



### *Dossier Modulaire – tension réglable*

*Ce dossier est disponible avec appuis thoraciques réglables sur toute la hauteur de la toile, une série de courroies de 1½ po (4 cm) suivie de plusieurs courroies de 1 po (2,5 cm) et une courroie lombaire permettant un soutien accru de la région lombaire de l'utilisateur.*

*Une ouverture au haut de la toile permet d'insérer divers éléments de forme qui seront fixés par velcro à l'intérieur même de la housse du dossier.*

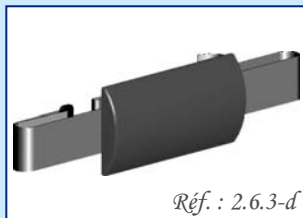
*Option disponible :*

*Moulage d'uréthane liquide Sunmate à intégrer dans l'ouverture du dossier, recouvert d'une toile imperméable. (voir les détails aux pages 2.9.1 et suivantes).*



## DOSSIER À TENSION RÉGLABLE MODULAIRE

Dossier



Réf. : 2.6.3-d



Réf. : 2.6.3-d

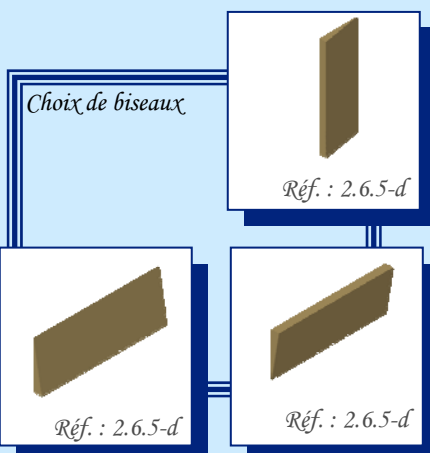
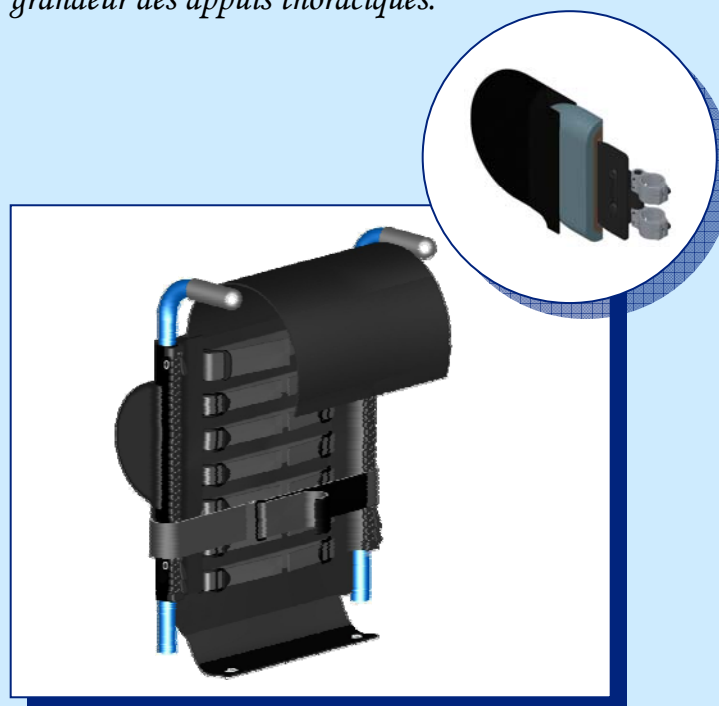


Réf. : 2.6.4-d



Réf. : 2.6.4-d

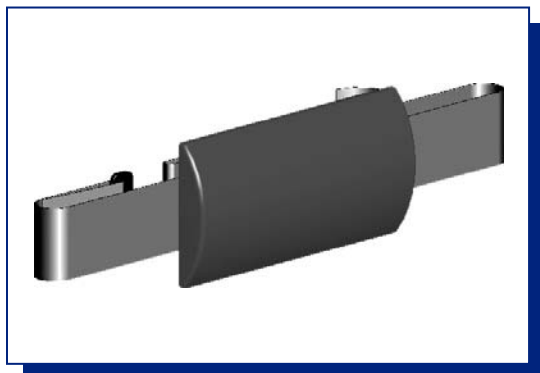
Certaines mesures doivent être indiquées sur le bon de commande : la largeur et la hauteur du dossier du fauteuil, le profil requis ainsi que la grandeur des appuis thoraciques.



| N° de produit | Description         |
|---------------|---------------------|
| D3811         | Format standard     |
| D3824         | Format personnalisé |

Se référer au bon de commande pour les différentes spécifications nécessaires à la fabrication.

Physipro



### Courroie lombaire et coussin

#### N° de produit

D3865

D3867 personnalisé

La courroie lombaire a un coussin de 1 po d'épaisseur. Elle offre un support dorsal accru pour combler, au besoin, un effet de lordose ou favoriser une bascule antérieure du bassin.



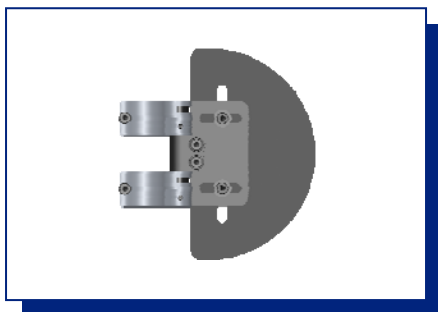
### Barre de tension

| N° de produit | Description   |                                |
|---------------|---------------|--------------------------------|
|               | Format        | Allant sur un fauteuil de :    |
| D3895         | 14 po (26 cm) | 14 po (36 cm) et 15 po (38 cm) |
| D3900         | 16 po (41 cm) | 16 po (41 cm) et 17 po (43 cm) |
| D3905         | 18 po (46 cm) | 18 po (46 cm) et 19 po (48 cm) |
| D3910         | 20 po (51 cm) | 20 po (51 cm) et 21 po (53 cm) |

Ce mécanisme est souvent nécessaire lorsqu'il y a installation d'une toile à tension réglable ou d'un contour souple au dossier.



## Choix d'appui thoracique



### Ensemble—appui thoracique

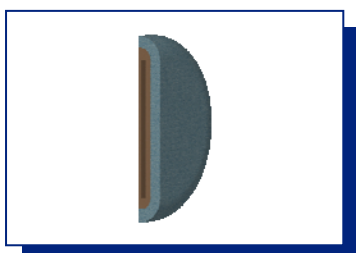
| Description | mini  | court | moyen | long  |
|-------------|-------|-------|-------|-------|
| Ensemble    | D3851 | D3852 | D3853 | D3854 |

Fabriqués en aluminium  $\frac{1}{8}$ " ces appuis thoraciques sont réglables en hauteur. Ils peuvent de plus, être adaptés selon vos mesures pour des cas particuliers.



### Plaque d'appui thoracique

| N° de produit | Description |         |      |            |    |
|---------------|-------------|---------|------|------------|----|
|               | Format      | Hauteur |      | Profondeur |    |
|               |             | po      | cm   | po         | cm |
| D3823         | Mini        | 4       | 10,2 | 3½         | 9  |
| D3825         | Court       | 5       | 12,7 | 3½         | 9  |
| D3830         | Moyen       | 6       | 15,2 | 3½         | 9  |
| D3835         | Long        | 8       | 20,3 | 3½         | 9  |



### Coussin et housse d'appui thoracique

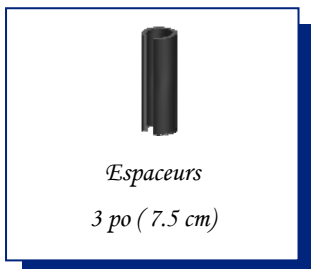
| Description | mini  | court | moyen | long  |
|-------------|-------|-------|-------|-------|
| coussin     | D3884 | D3885 | D3886 | D3887 |
| housse      | D3870 | D3871 | D3872 | D3873 |



### Ancrage de plaque d'appui thoracique

| N° de produit | Diamètre de tubulure |      |
|---------------|----------------------|------|
|               | po                   | cm   |
| D3840         | 1 ½                  | 2,90 |
| D3845         | 1                    | 2,5  |

Les mécanismes d'ancrage d'appui thoracique s'installent sur la plupart des circonférences de tubulures de cannes de dossier grâce à des pièces d'espacement incluses lors de l'achat initial de l'item.



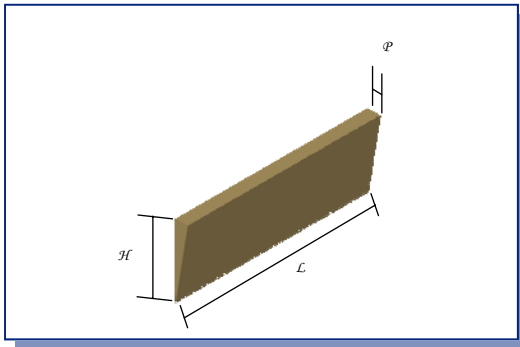
### Espacement pour ancrage

| N° de produit | Diamètre de tubulure |      |
|---------------|----------------------|------|
|               | po                   | cm   |
| D3861         | 7/8                  | 2,25 |
| D3862         | 3/4                  | 1,90 |



## Choix d'éléments de forme

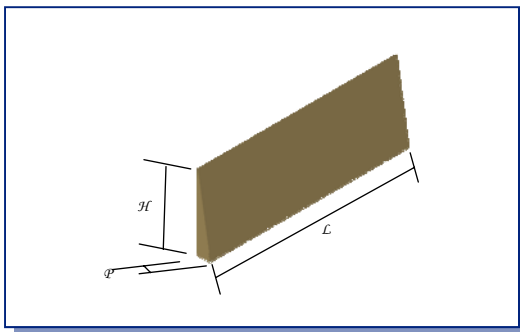
Ces éléments de forme s'installent à différents endroits selon la correction à apporter à une mauvaise posture. Les biseaux sont en uréthane (Néocor) et ils sont fixés par velcro.



### Biseau — Thoracique

| N° de produit | Description       |
|---------------|-------------------|
| D3385         | Uréthane (Néocor) |

Installé au haut du dossier, il joue le même rôle de compensateur, comblant un vide occasionné par un état cyphotique.



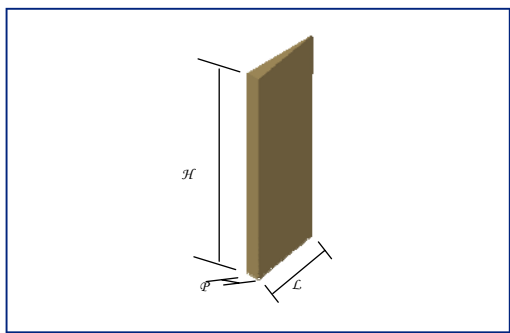
### Biseau — Lombaire

| N° de produit | Description       |
|---------------|-------------------|
| D3405         | Uréthane (Néocor) |

Installé transversalement au bas du dossier, il augmente la surface portante du dossier et sert à compenser une rétroversion du bassin qui crée un vide au niveau lombaire.

#### Formats suggérés :

|  | Largeur |      |    | Profondeur |     |       |   | Hauteur |    |    |    |    |
|--|---------|------|----|------------|-----|-------|---|---------|----|----|----|----|
|  | po      | cm   |    | 3/4        | 1   | 1 1/2 | 2 | 5       | 6  | 7  | 8  | 9  |
|  | 16      | 18   | 20 | 3/4        | 1   | 1 1/2 | 2 | 5       | 6  | 7  | 8  | 9  |
|  | 40,6    | 45,7 | 50 | 2          | 2,5 | 3,75  | 5 | 12,5    | 15 | 18 | 20 | 23 |



### Biseau — Dorso-lombaire

| N° de produit | Description       |
|---------------|-------------------|
| D3395         | Uréthane (Néocor) |

Installé unilatéralement au dossier, il compense ou corrige une rotation du tronc à différents degrés, tandis que bilatéralement, il augmente le confort et la surface de l'appui-dorsal.

#### Formats suggérés :

|  | Largeur |    |    |    |    | Profondeur |     |       |   | Hauteur |      |    |
|--|---------|----|----|----|----|------------|-----|-------|---|---------|------|----|
|  | po      | cm |    |    |    | 3/4        | 1   | 1 1/2 | 2 | 16      | 18   | 20 |
|  | 5       | 6  | 7  | 8  | 9  | 3/4        | 1   | 1 1/2 | 2 | 16      | 18   | 20 |
|  | 12,5    | 15 | 18 | 20 | 23 | 2          | 2,5 | 3,75  | 5 | 40,6    | 45,7 | 50 |