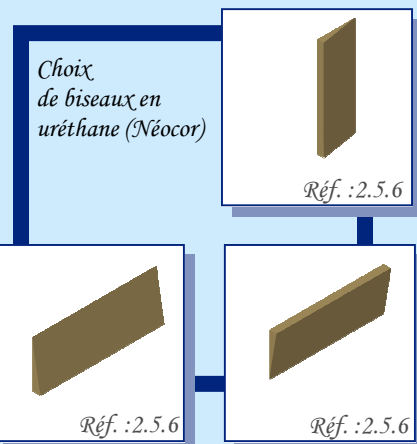
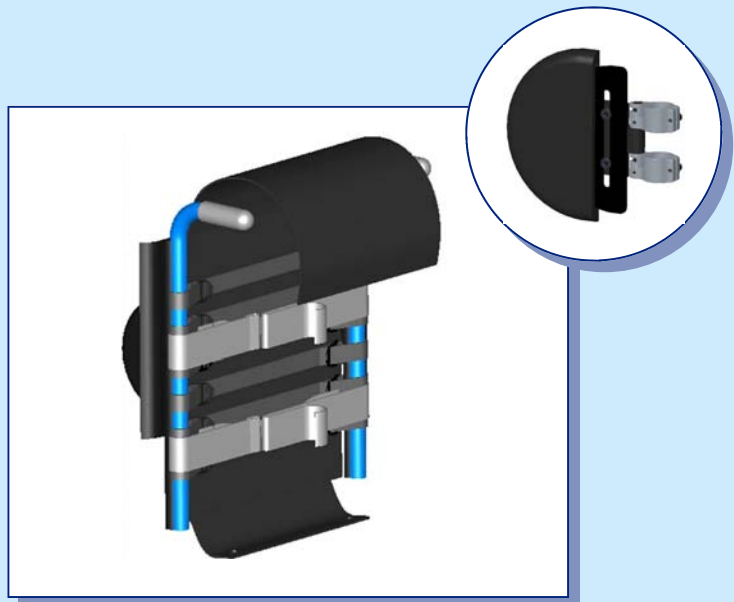
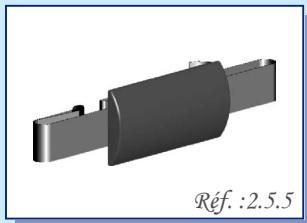


*Par sa conception, le dossier **Contour Liberty** permet d'offrir un maintien latéral et un confort sans égal avec ses mécanismes thoraciques et ses courroies à tension réglable par lesquelles on parvient à épouser adéquatement le relief dorsal de l'utilisateur. Selon votre demande, le **Contour Liberty** peut être personnalisé par l'ajout de gel et/ou d'éléments de forme.*



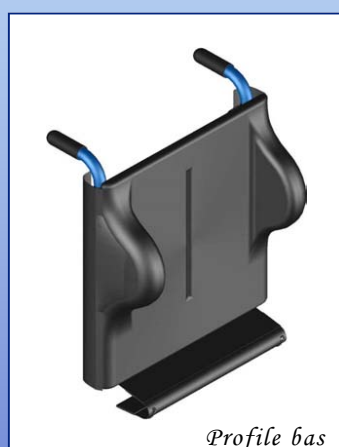
Le dossier contour liberty s'installe sur tout type de fauteuil roulant. Les courroies d'ajustements sont installées à 2 po l'une de l'autre et contournent les cannes de dossier. Cette disposition permet d'installer une courroie de 2 po à l'endroit où un support plus prononcé est nécessaire.





Le dossier contour Liberty — Profil haut : Il libère l'épine de l'omoplate pour un mouvement plus fonctionnel lors de la propulsion.

Le dossier contour Liberty — Profil bas : Confortable, il offre une grande stabilité au niveau du tronc et ajoute du soutien au niveau des trapèzes.



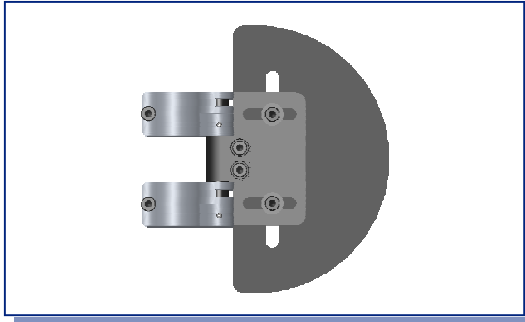
Profil bas



Profil haut

<i>Product No.</i>	<i>Description</i>
D3882	<i>Profil haut</i>
D3880	<i>Profil bas</i>
D3871	<i>personnalisé</i>

Se référer au bon de commande pour les différentes spécifications nécessaires à la fabrication.

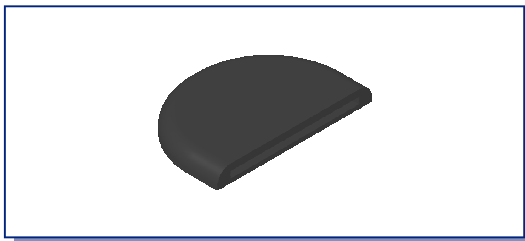
**Choix d'appui-thoracique****Ensemble—Appui-thoracique**

Description	mini	court	moyen	long
Ensemble	D3921	D3922	D3923	D3924

Fabriqués en aluminium $\frac{1}{8}$ ", ces appuis thoraciques sont réglables en hauteur. Ils peuvent de plus être adaptés selon vos mesures pour des cas particuliers.

**Plaque—Appui-thoracique**

N° de produit	Description				
	Format	Hauteur		Profondeur	
		po	cm	po	cm
D3823	Mini	4½	11,5	3½	9
D3825	Court	5	13	3½	9
D3830	Moyen	6	15	3½	9
D3835	Long	8	20	3½	9

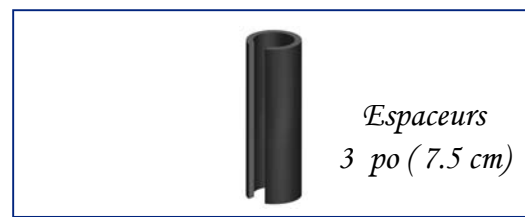
**Coussin—Appui-thoracique**

Description	Mini	Court	Moyen	Long
coussin	D3929	D3926	D3927	D3928

**Ancrage de plaque d'appui thoracique**

N° de produit	Diamètre de tubulure	
	po	cm
D3840	1 ⅞	2,9
D3845	1	2,5

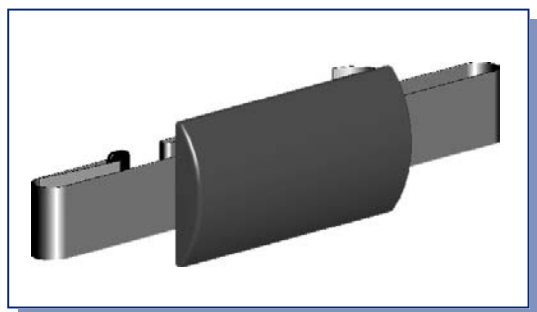
Les mécanismes d'ancrage s'installent sur la plupart des circonférences de tubulures de cannes de dossier grâce à des pièces d'espacement incluses lors de l'achat initial de l'item. Veuillez indiquer sur le bon de commande le diamètre de tubulure.



Espaceurs
3 po (7.5 cm)

Espacement pour ancrage

N° de produit	Diamètre de tubulure	
	po	cm
D3861	7/8	2,25
D3862	3/4	1,75



Courroie lombaire et coussin

N° de produit

D3865

D3867 personnalisé

La courroie lombaire a un coussin de 1 po d'épaisseur. Elle offre un support dorsal accru pour combler, au besoin, un effet de lordose ou favoriser une bascule antérieure du bassin.



*Lorsqu'
ouverte*



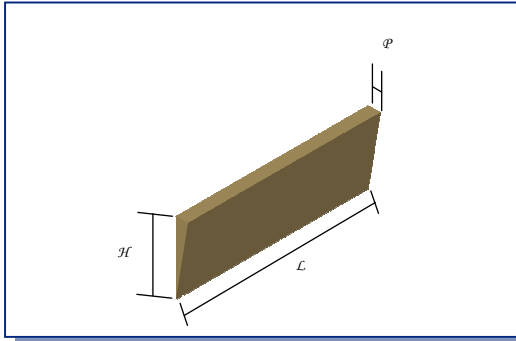
Barre de tension

<i>N° de produit</i>	<i>Description</i>	
	<i>Format</i>	<i>Allant sur un fauteuil de :</i>
D3895	14 po (26 cm)	14 po (36 cm) et 15 po (38 cm)
D3900	16 po (41 cm)	16 po (41 cm) et 17 po (43 cm)
D3905	18 po (46 cm)	18 po (46 cm) et 19 po (48 cm)
D3910	20 po (51 cm)	20 po (51 cm) et 21 po (53 cm)

Ce mécanisme est souvent nécessaire lorsqu'il y a installation d'une toile à tension réglable ou d'un contour souple au dossier.

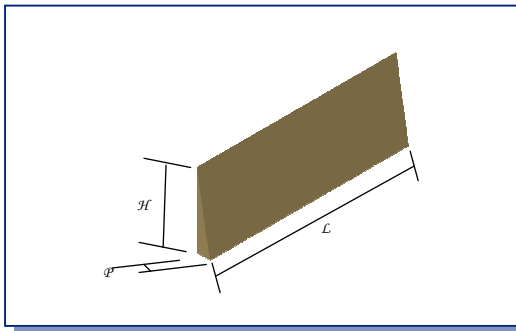
**Choix d'éléments de forme**

Ces éléments de forme s'installent à différents endroits selon la correction à apporter à une mauvaise posture. Les biseaux sont en uréthane (Néocor) et ils sont fixés par velcro.

**Biseau — Thoracique**

N° de produit	Description
D3385	Uréthane (Néocor)

Installé au haut du dossier, il joue le même rôle de compensateur, comblant un vide occasionné par un état cyphotique.

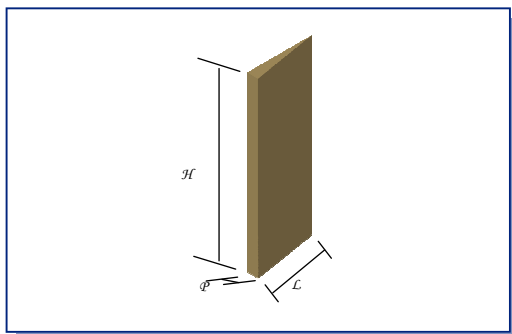
**Biseau — Lombaire**

N° de produit	Description
D3405	Uréthane (Néocor)

Installé transversalement au bas du dossier, il augmente la surface portante du dossier et sert à compenser une rétroversion du bassin qui crée un vide au niveau lombaire.

Formats suggérés :

	Largeur			Profondeur				Hauteur				
po	16	18	20	¾	1	1 ½	2	5	6	7	8	9
cm	40,6	45,7	50	2	2,5	3,75	5	12,5	15	18	20	23

**Biseau — Dorso-lombaire**

N° de produit	Description
D3395	Uréthane (Néocor)

Installé unilatéralement au dossier, il compense ou corrige une rotation du tronc à différents degrés, tandis que bilatéralement, il augmente le confort et la surface de l'appui-dorsal.

Formats suggérés :

	Largeur					Profondeur				Hauteur		
po	5	6	7	8	9	¾	1	1 ½	2	16	18	20
cm	12,5	15	18	20	23	2	2,5	3,75	5	40,6	45,7	50