

La toile de velcro est un dossier souple permettant l'installation d'appui-thoraciques. Fabriquée de velcro mousse, elle est réglable en largeur grâce à une pièce de lycra cousue en son centre.

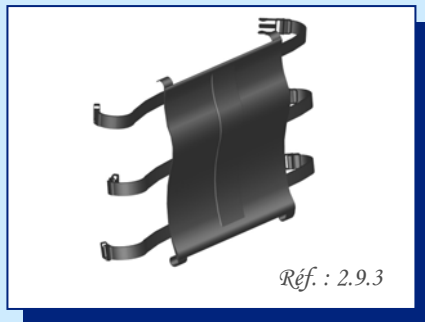
Les appuis-thoraciques sont fabriqués de mousse dense et de mousse de confort.

La toile velcro est utilisée avec un fauteuil roulant conventionnel. Elle est aussi très appréciée comme dossier d'appoint pour un fauteuil gériatrique.





Dans les pages qui suivent, un choix de formes et de formats d'appuis-thoraciques vous est proposé ainsi que différentes grandeurs de toiles.



Dossier

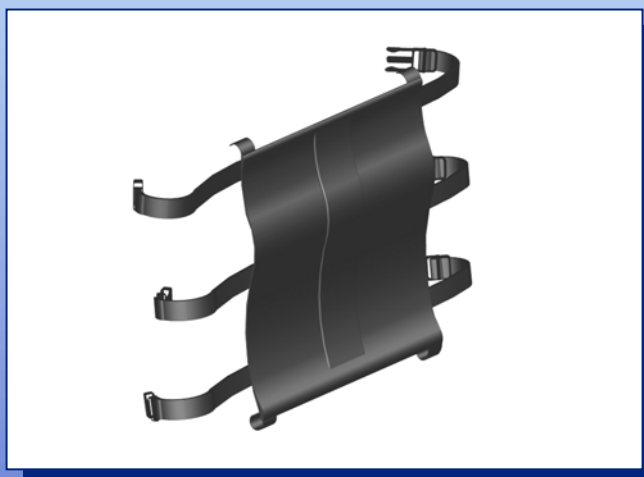


Physipro

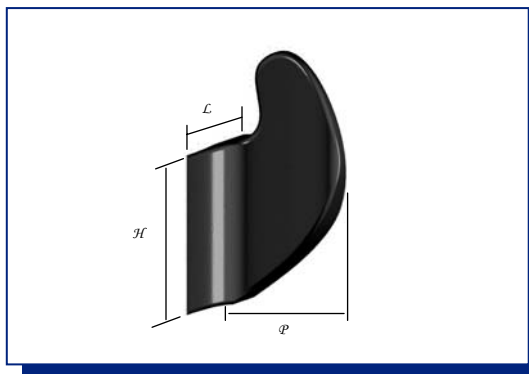


Toile fixée aux cannes du fauteuil roulant. Cette interface d'appoint permet au dossier de recevoir les éléments de forme décrits aux pages suivantes. La bande élastique permet un ajustement latéral de 2 po (5 cm). La toile s'installe très facilement sur tout genre de fauteuil.

Toile velcro — fauteuil



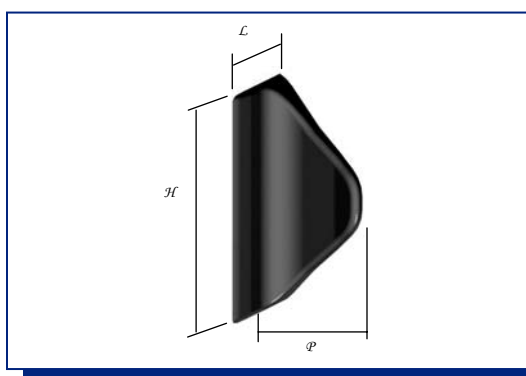
N° de produit	Description						
	Format	Largeur		Hauteur		Largeur fauteuil	
		po	cm	po	cm	po	cm
D4060	#1	14	35	16	40	14-16	35-40
D4065	#2	16	40	16	40	16-18	40-45
D4070	#3	18	45	16	40	18-20	45-50



Cet appui-thoracique est employé sur un dossier bas et permet un appui à une hauteur maximale au thorax.

Appui-thoracique surélevé

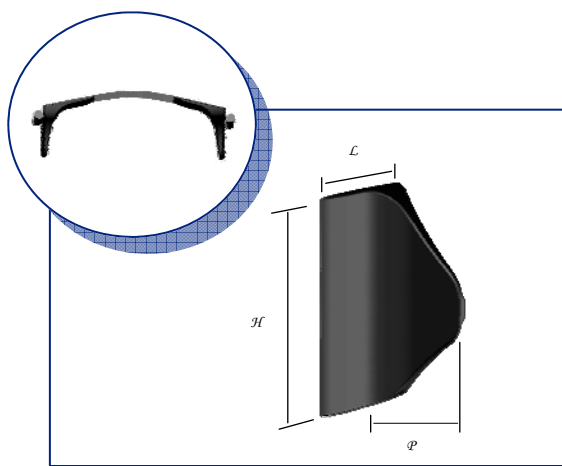
N° de produit	Format	Largeur		Profondeur		Hauteur	
		po	cm	po	cm	po	cm
D3935	#1	5	12.5	4½	11.25	9½	23.75
D3940	#1	Housse de rechange					
D3945	#2	5	12.5	5½	13.75	12	32
D3950	#2	Housse de rechange					
D3955	#3	6	15	6½	16.25	14½	36.25
D3960	#3	Housse de rechange					
D3965	#4	6	15	7½	18.13	14½	36.25
D3970	#4	Housse de rechange					



Sert au contrôle latéral du tronc et contribue à répartir la pression sur une plus grande surface.

Appui-thoracique façonné

N° de produit	Format	Description					
		Largeur		Profondeur		Hauteur	
		po	cm	po	cm	po	cm
D3975	#1	6	15	5 ½	14	14 ½	37
D3980	#1	Housse de rechange					
D3985	#2	6	15	6 ½	16,5	14 ½	37
D3990	#2	Housse de rechange					



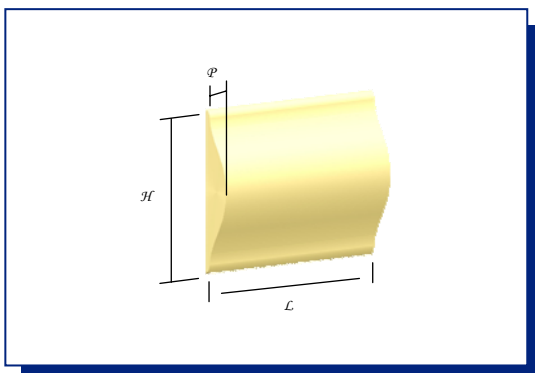
Appui-thoracique façonné - anti-effet hamac

N° de produit	Format	Description					
		Largeur		Profondeur		Hauteur	
		po	cm	po	cm	po	cm
D3995	#1	6	15	5 ½	14	14 ½	37
D4000	#1	Housse de rechange					
D4005	#2	6	15	6 ½	16,5	14 ½	37
D4010	#2	Housse de rechange					

Utilisé pour contrer l'effet hamac du canevas de dossier au fauteuil roulant.

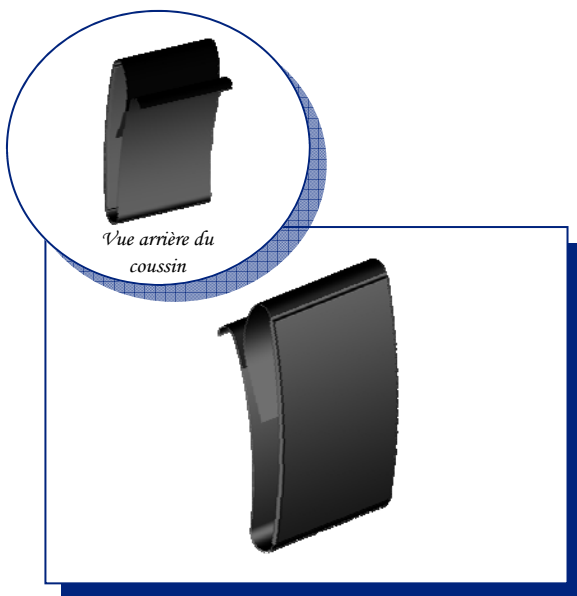


Butée sacro-lombaire —Uréthane (Néocor)



N° de produit	Description						
	Format	Largeur		Profondeur		Hauteur	
		po	cm	po	cm	po	cm
Butée sacro-lombaire : uréthane (Néocor) et housse							
D4015	#1	9½	24	1	2,5	10	25
D4020	#1	Housse de rechange sans courroies					
D4025	#2	9½	24	1½	4	11	28
D4030	#2	Housse de rechange sans courroies					
D4035	#3	9½	24	2	5	12	30
D4040	#3	Housse de rechange sans courroies					

Cet élément d'aide à la posture sert à corriger une bascule du bassin logée à 2 po (5 cm) dans le bas du dossier, donne un support dorsal accru pour combler, au besoin, un effet de lordose ou favoriser une bascule antérieure du bassin.



Coussin d'appoint

N° de produit	Description				
	Format	Largeur		Hauteur	
		po	cm	po	cm
D4045	#1	12	30,5	16	40,6
D4050	#2	14	35,6	18	45,7

Ce coussin d'appoint fait de mousse d'uréthane se fixe grâce à des bandes de velcro et assure un plus grand confort.