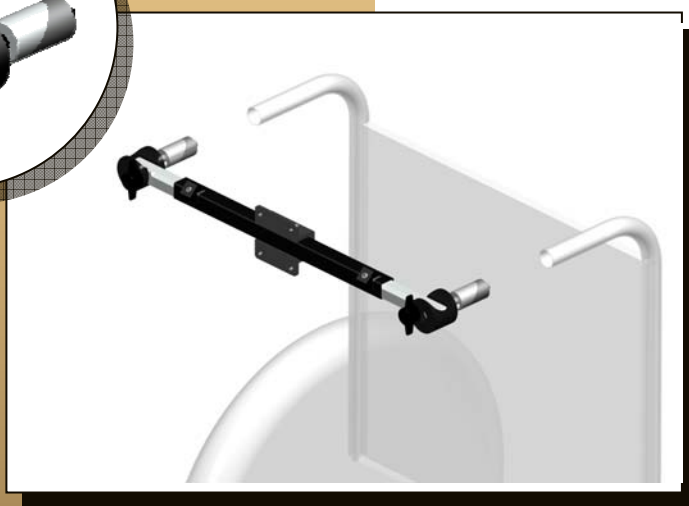
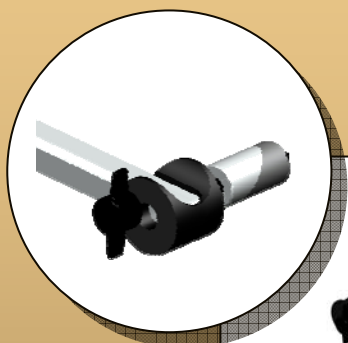




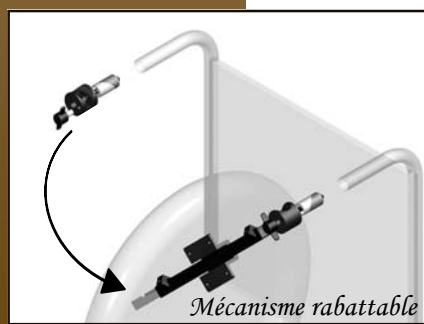
*Ancrage de fixation d'appui-tête
—interne*

Ce système rabattable et rétractable permet de donner plus de rigidité aux dossiers souples des fauteuils en permettant aux cannes de dossier de garder leur position initiale. Il s'insère dans les tubes des poignées de dossier.

Réglable en continu de 13 po (33 cm) à 20 po (51 cm).



N° de produit	Diamètre	
	po	cm
AT5140	3/4	1,9
AT5150	7/8	2,2
AT5155	1	2,5

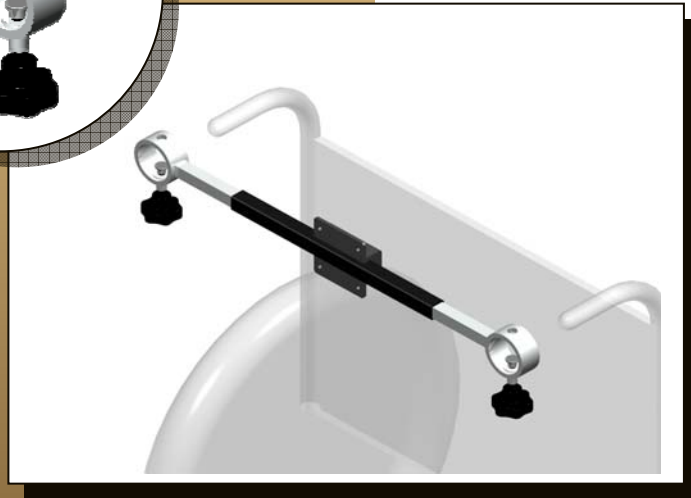
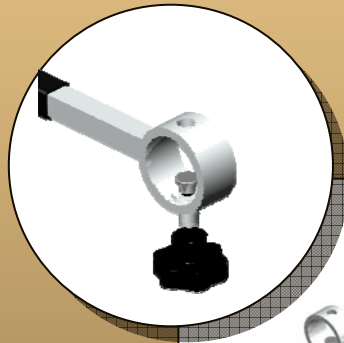




*Ancrage de fixation d'appui-tête
—externe*

Simple d'installation et d'ajustement, ce système facilement rétractable reçoit l'ancrage d'un support d'appui-tête sur dossier souple en permettant aux cannes de dossier de garder leurs positions initiales.

Réglable en continu de 13 po (32,5 cm) à 18 po (45,7 cm).



<i>N° de produit</i>	<i>Description</i>
<i>AT5135</i>	<i>Ancrage de fixation d'appui-tête—externe</i>