



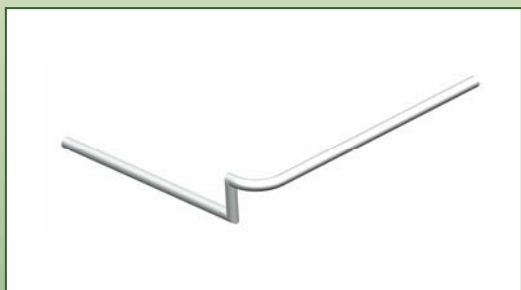
Quincaillerie d'ancrage de table et de demi-table



Ancrage d'équerre

N° de produit

TA6125



Équerre surélevée

N° de produit

Droite

TA6130

Gauche

TA6131



Ancrage d'équerre surélevée

N° de produit

TA6135



Penture de demi-table rabattable

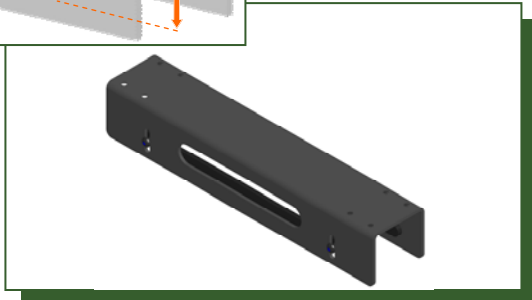
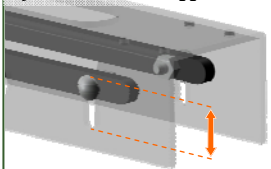
N° de produit

TA6140



Choix de glissière

Ajustement sur les appuis-bras



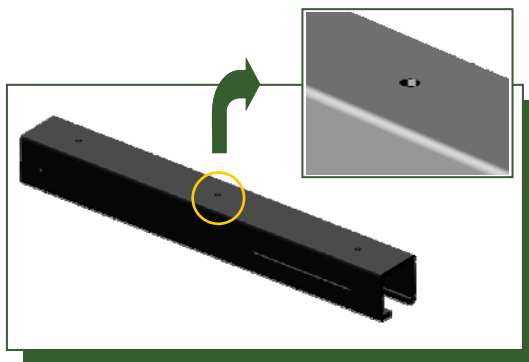
Glissière de demi-table réglable —Aluminium

N° de produit

TA6145

La glissière de demi-table comprend deux plaques d'ajustement facilitant un réglage aux différentes garnitures d'appuis-bras.

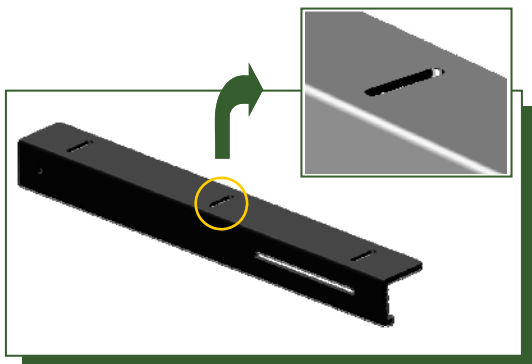
La rainure horizontale de côté laisse glisser une équerre pour permettre l'ajustement en profondeur de l'ouverture de table. De plus, la glissière de table réglable offre la possibilité d'un réglage en latéral.



Glissière de table régulière

N° de produit

TA6150



Glissière de table réglable

N° de produit

TA6155