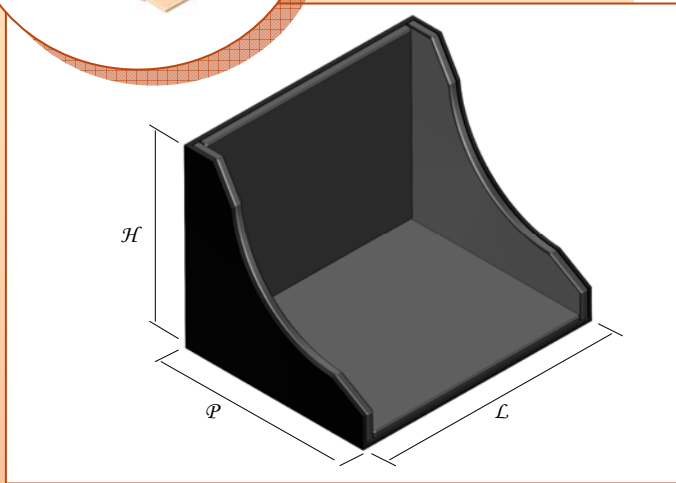


### Boîte d'appuis-pieds

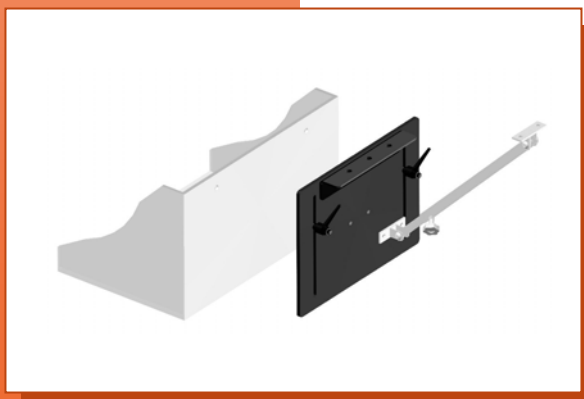
La boîte d'appuis-pieds sert à contenir les pieds bien en place tout en leur permettant une grande liberté de mouvement.

Son mode d'installation lui donne la possibilité d'être réglable en angle et en hauteur. Elle se fixe à un siège rigide et est fabriquée selon vos mesures.



N° de produit	Description
MI7065	Boîte d'appuis-pieds coussinée
MI7070	Boîte d'appuis-pieds
MI7075	Coussinets pour boîte d'appuis-pieds
MI7080	Housse coussinée pour boîte d'appuis-pieds

### Installation :





## BOÎTE D'APPUIS-PIEDS

Membres inférieurs

Physipro



### Mécanisme de boîte d'appuis-pieds

N° de produit	Description
MI7085	Mécanisme multi réglable
MI7090	Rouleau de contention
MI7095	Housse du rouleau de contention

Offre des réglages en hauteur et en angle de la boîte.



### Support de boîte d'appuis-pieds

N° de produit	Description
MI7110	Support de boîte d'appuis-pieds

Règle l'angle de la boîte tout en la soutenant.



### Équerre rainurée pour boîte d'appuis-pieds

N° de produit	Description
MI7115	Équerre rainurée pour boîte d'appui-pieds

Permet d'ancrer facilement la boîte à la plaque d'assise.