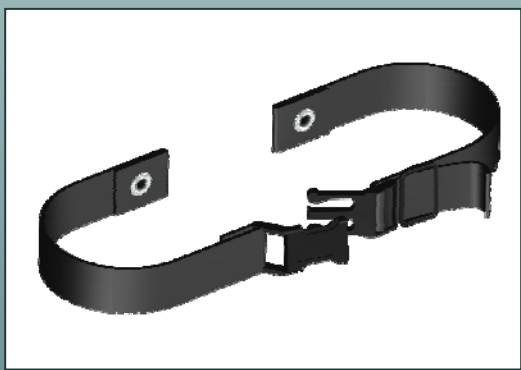


Ceinture avec boucle de métal

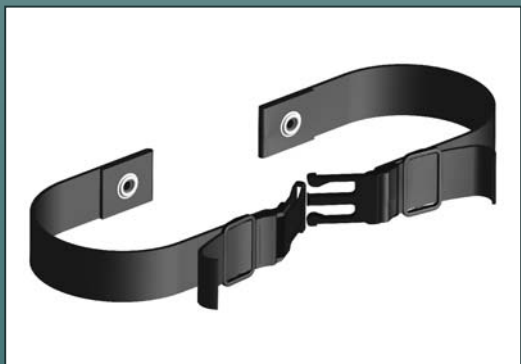
| N° de produit | Largeur | |
|---------------|---------|----|
| | po | cm |
| SC7500 | 2 | 5 |

Très sécuritaire, grâce à sa boucle de métal type auto, cette courroie à double ajustement est obligatoire dans les transports adaptés.



Ceinture avec boucle de plastique

| N° de produit | Largeur | |
|---------------|---------|-----|
| | po | cm |
| SC7505 | 1 | 2,5 |
| SC7510 | 1½ | 3,7 |
| SC7515 | 2 | 5 |



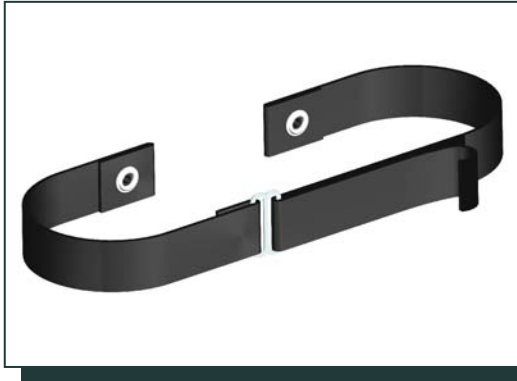
Ceinture avec boucle de plastique à double ajustement

| N° de produit | Largeur | |
|---------------|---------|----|
| | po | cm |
| SC7520 | 2 | 5 |

Efficace, son double ajustement permet de centrer la boucle de plastique.



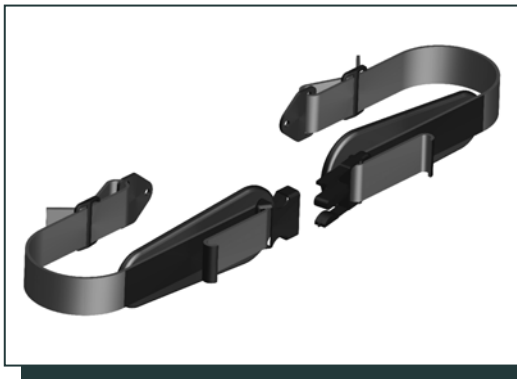
Courroie avec attache velcro et barrette de métal



| N° de produit | Largeur | |
|---------------|---------|-----|
| | po | cm |
| SC7525 | 1 | 2,5 |
| SC7530 | 1½ | 3,7 |
| SC7535 | 2 | 5 |

Cette courroie de velcro s'avère très efficace pour une correction de rotation du bassin. Pour une rotation vers la droite, la partie qui se termine par une barrette de métal sera plus courte et placée du côté gauche, un plastron est nécessaire pour bien répartir la pression.

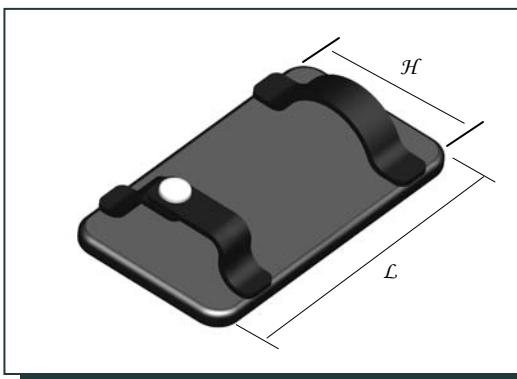
Ceinture coussinée



| N° de produit | Description |
|---------------|----------------|
| SC7540 | Adulte |
| SC7541 | Adulte (métal) |
| SC7545 | Enfant |
| SC7546 | Enfant (métal) |

Permet un bon alignement du bassin. Munie

Plastron



| N° de produit | Description | | | | |
|---------------------------|-------------|--------------------------|-----------|---------|----------|
| | Format | Hauteur | | Largeur | |
| | | po | cm | po | cm |
| SC7550 | #1 | 1½ à 3 | 3,7 à 7,5 | 3 à 6 | 7,5 à 15 |
| SC7555 | #2 | 1½ à 4 | 3,7 à 10 | 6 à 16 | 15 à 40 |
| Housse de rechange | | | | | |
| SC7560 | #1 | Housse de rechange—petit | | | |
| SC7565 | #2 | Housse de rechange—moyen | | | |