

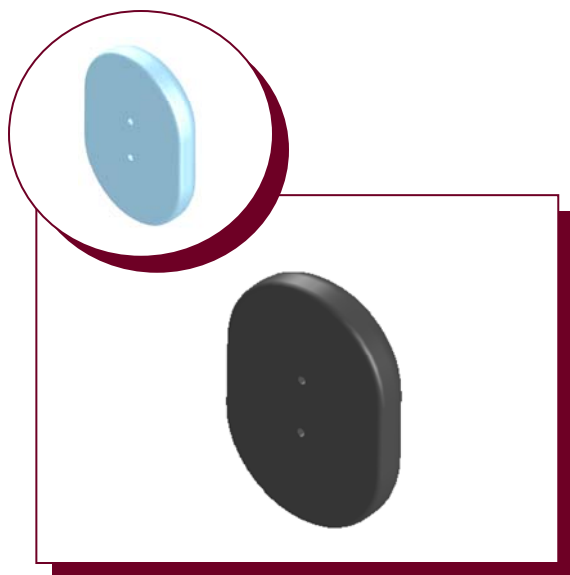


Composante de posture utilisée pour diminuer l'abduction des membres inférieurs.
Son système muni de blocs de serrage se règle selon l'angle désiré.
Le même système se place sur la gauche ou sur la droite.

Mécanisme de butée d'adduction



<i>N° de produit</i>	<i>Description</i>
<i>Mécanisme de butée d'adduction</i>	
S2820	<i>Tubulure 7/8" (2,2 cm)</i>
S2825	<i>Tubulure 1" (2,5 cm)</i>
<i>Mécanisme de butée d'adduction et coussinet</i>	
S2821	<i>Tubulure 7/8" (2,2 cm)</i>
S2826	<i>Tubulure 1" (2,5 cm)</i>



*Coussinet de support
de butée d'adduction*

N° de produit	Description			
	Largeur		Hauteur	
	po	cm	po	cm
<i>Coussinet de mousse de dispersion Sunmate</i>				
S2830	3	7,6	4	10
<i>Housse de coussinet de support de butée d'adduction</i>				
S2845	3	7,6	4	10
<i>Coussinet de mousse et Housse de support de butée d'adduction</i>				
S2829	3	7,6	4	10

Le coussinet de mousse de dispersion Sunmate est recouvert d'une housse de vinyle.

Installation :





Quincaillerie



Tige déportée

N° de produit

S2833



Ancrage à manchon

N° de produit

S2831



Ancrage tubulaire

N° de produit

Description

Ancrage tubulaire

S2834

Tubulure 7/8" (2,2 cm)

S2835

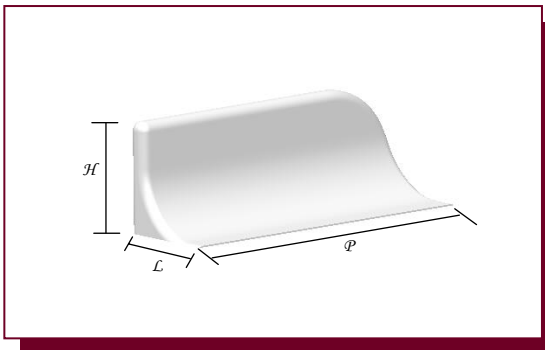
Tubulure 1" (2,5 cm)



Bague de serrage

N° de produit

S2832



Butée d'adduction façonné

N° de produit	N°	Largeur		Profondeur		Hauteur	
		po	cm	po	cm	po	cm
S2965	#1	5	12,5	14 ½	37	3 ½	9
S2970	#2	5	12,5	14 ½	37	4 ½	11,5
S2975	#3	6	15	14 ½	37	5 ½	14