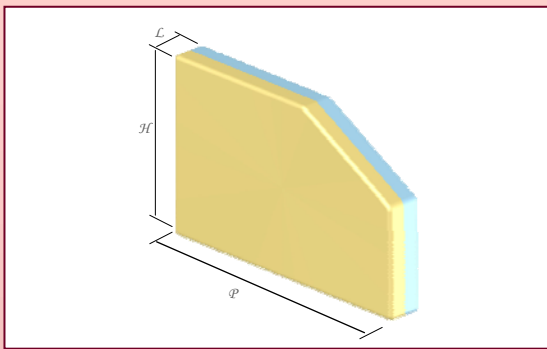




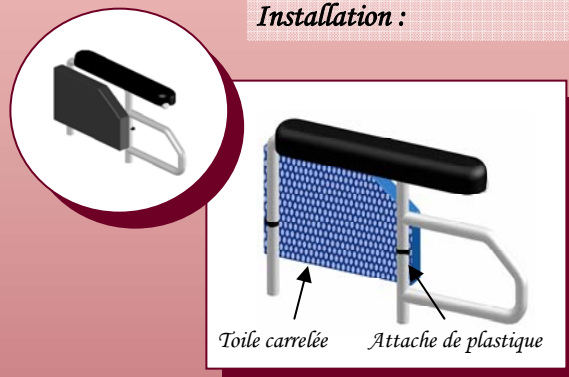
Coussin Pelvien



N° de produit	Description						
	Format	Largeur		Profondeur		Hauteur	
		po	cm	po	cm	po	cm
S2860	#1	1	2,5	9½	23	5½	14
S2865	#2	1½	4	9½	23	5½	14
S2870	#3	2	5	9½	23	5½	14
Housse de rechange							
S2875	#1	Housse de coussin pelvien—Petit					
S2880	#2	Housse de coussin pelvien—Moyen					
S2885	#3	Housse de coussin pelvien—Grand					

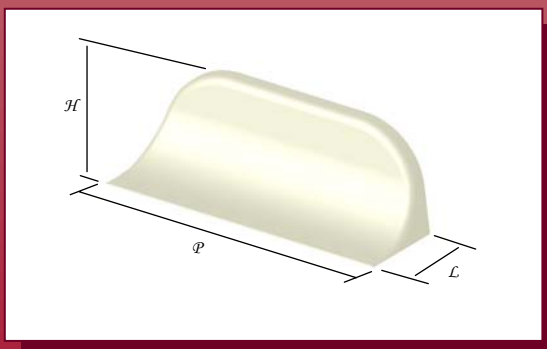
Cet élément de posture se fixant aux appui-bras, est utilisé pour combler un vide occasionnant une rotation du bassin. Il est composé de plastazote, de Sunmate et d'uréthane. Une housse de nylon est incluse.

Installation :



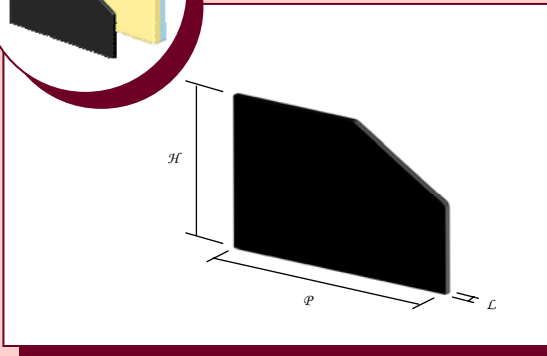
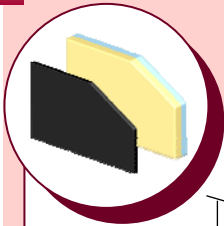
La housse du coussin est munie d'une toile carrelée donnant ainsi la possibilité d'une installation facile et rapide à l'aide d'attaches de plastique (tie wrap).

Appui-pelvien façonné



N° de produit	Largeur		Profondeur		Hauteur	
	po	cm	po	cm	po	cm
S2890	5	12,5	14 ½	37	3 ½	9
S2895	5	12,5	14 ½	37	4 ½	11,5
S2900	6	15	14 ½	37	5 ½	14

Tout en contrôlant le bassin, cet appui-pelvien fait d'éthafoam 6 lbs limite l'abduction des membres inférieurs. Il est stratifié au coussin sous les mousses de dispersion et de confort.



Appui-pelvien rigide avec coussin

N° de produit	Description						
	Format	Largeur		Profondeur		Hauteur	
		po	cm	po	cm	po	cm
Plastique 1/4 po (0,63 cm) épaisseur							
S2905	#1	1	2,5	9½	23	5½	14
S2910	#2	1½	4	9½	23	5½	14
S2915	#3	2	5	9½	23	5½	14
Aluminium 1/4 po (0,63 cm) épaisseur							
S2920	#1	1	2,5	9½	23	5½	14
S2925	#2	1½	4	9½	23	5½	14
S2930	#3	2	5	9½	23	5½	14

Les appuis-pelviens s'installent sur des équerres d'ancrage rainurées **ou** à une tige d'ajustement coulissante dans les rainures de dossier (ce dernier système permet de plus grands réglages). Il est composé de plastazote, de Sunmate et d'uréthane. Une housse de nylon est incluse.

Choix d'un système d'ancrage pour appui-pelvien rigide

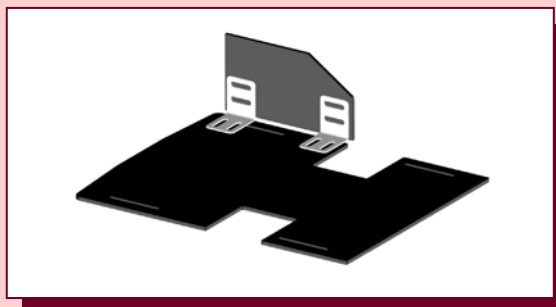
Équerres réglables pour appui-pelvien rigide



N° de produit	Description
S2935	Système de 4 équerres réglables

Ce système permet de fixer et de régler les appuis-pelviens en largeur et en profondeur.

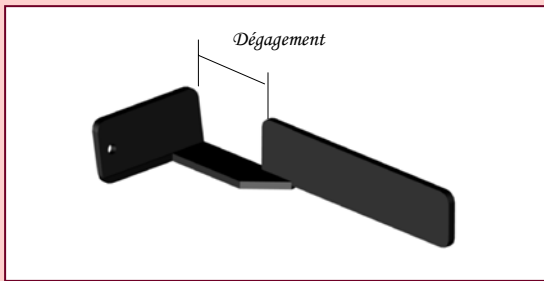
Installation :





Choix d'un système d'ancrage pour appui-pelvien rigide

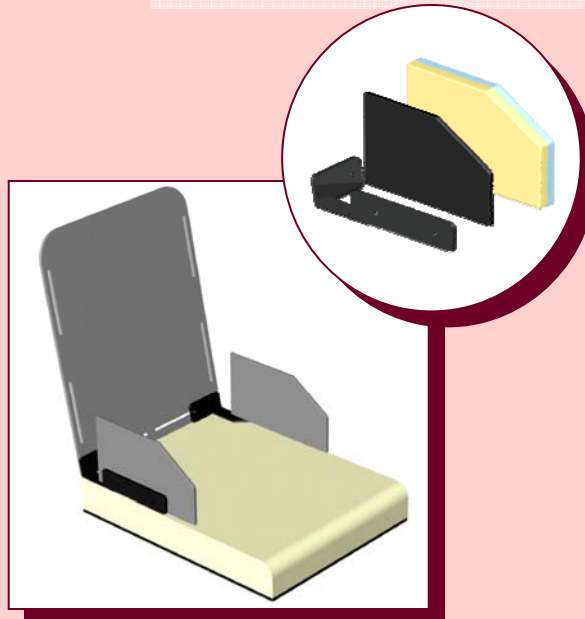
Tige réglable d'appui-pelvien rigide



N° de produit	Dégagement	
	po	cm
S2940	1"	2,5 cm
S2945	1.5"	3,8 cm

Note : Lors de votre commande, inscrivez la longueur du dégagement désirée qui correspond à l'épaisseur du coussin de dossier soit 1" (2,5 cm) ou 1,5" (3,8 cm).

Installation :



Installé sur un dossier rainuré, le système d'ajustement d'appui-pelvien permet le réglage désiré. Ces tiges réglables se fixent à des rainures dans le bas du dossier rigide.