

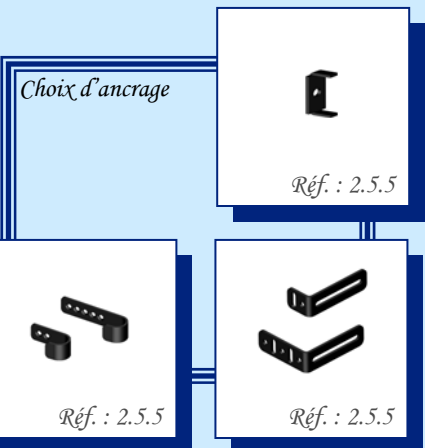
*Cette aide technique à la posture est réalisée à partir d'un choix d'éléments de forme. Ces éléments*

*seront ensuite stratifiés ou fixés par velcro sur la mousse de confort en fonction des mesures anthropométriques et de la pathologie de l'utilisateur. Divers formats vous sont proposés ainsi que différents types de mousse de dispersion et de confort, et ce afin d'optimiser l'efficacité du coussin de dossier modulaire souple.*





*Fixé par des crochets d'ancrage afin d'obtenir la hauteur et l'angle d'inclinaison désirés, le dossier modulaire souple conventionnel permet d'obtenir la correction et le confort recherchés. Des choix de formats d'ancrage vous sont proposés aux pages suivantes.*

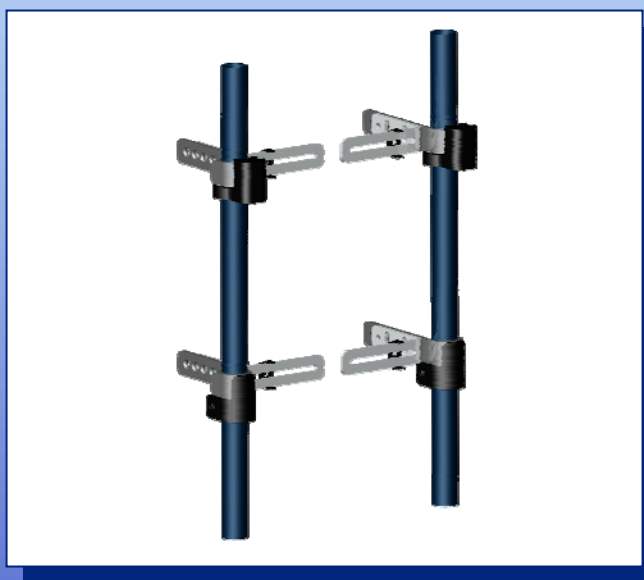




## Choix d'ancrage

Le système d'ancrage de dossier comprend quatre crochets d'ancrage, quatre équerres simples, quatre ancrages d'équerre, deux stabilisateurs rabattables, deux stabilisateurs fixes ainsi que la quincaillerie nécessaire pour son installation. S'ancrant aux cannes de dossier, ce système permet plusieurs réglages d'angle et de profondeur du dossier ainsi qu'une grande facilité de manipulation.

### Systeme d'ancrage à crochet et équerre de métal rainurée au dossier



N° de produit	Nombre de trous	Diamètre de tubulure
D3200	2 trous	3/4" (1,9 cm)
D3205	2 trous	7/8" (2,2 cm)
D3210	2 trous	1" (2,5 cm)
D3215	5 trous	3/4" (1,9 cm)
D3220	5 trous	7/8" (2,2 cm)
D3225	5 trous	1" (2,5 cm)



## Choix d'ancrage

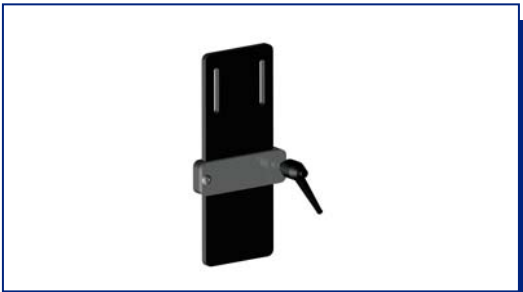
### Plaque de dossier modulaire souple —Conventionnel



N° de produit	Épaisseur	
	po	cm
<b>Plastique</b>		
D3740	1/4	0,6
D3745	3/8	0,95
<b>Aluminium</b>		
D3750	3/16	0,47

Les rainures verticales permettent l'installation du système d'ancrage et un ajustement de la hauteur.

### Extenseur de dossier



N° de produit
D3335

L'extenseur de dossier permet d'ajouter une section de dossier au niveau supérieur afin de procurer un maintien de la tête. Il facilite un transfert en permettant la division d'un dossier en deux parties.

### Stabilisateur rabattable



N° de produit
D3340

Le stabilisateur rabattable de dossier permet au dossier d'être facilement amovible. Sa partie supérieure pivote, dégageant le crochet d'ancrage.

### Stabilisateur fixe



N° de produit	
D3345	Pour tube Ø 1"
D3346	Pour tube Ø 7/8"
D3347	Pour tube Ø 3/4"

Le stabilisateur fixe se place dans le bas des cannes et est jumelé au stabilisateur rabattable pour assurer une sécurité d'ancrage.



## Choix d'ancrage

### Crochet d'ancrage pour dossier



N° de produit	Nbre de trous	Diamètre de tubulure
D3275	2 trous	3/4" (1,9 cm)
D3280	2 trous	7/8" (2,22 cm)
D3285	2 trous	1" (2,5 cm)
D3290	5 trous	3/4" (1,9 cm)
D3295	5 trous	7/8" (2,22 cm)
D3300	5 trous	1" (2,5 cm)

Les différentes longueurs vous permettent des profondeurs d'ancrage. Le choix d'une grandeur de circonférence est nécessaire.

### Équerre simple



N° de produit	Description
D3320	2 trous
D3325	5 trous

Offerte en deux formats pour répondre aux profondeurs d'ancrage.

### Ancrage d'équerre

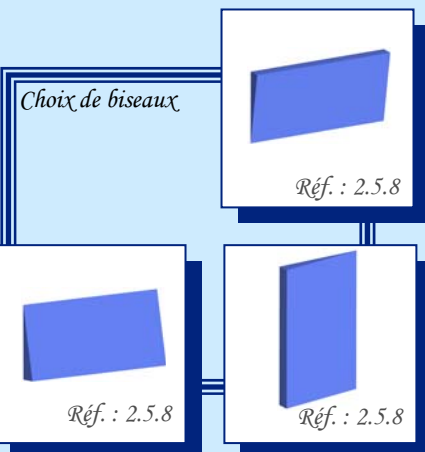
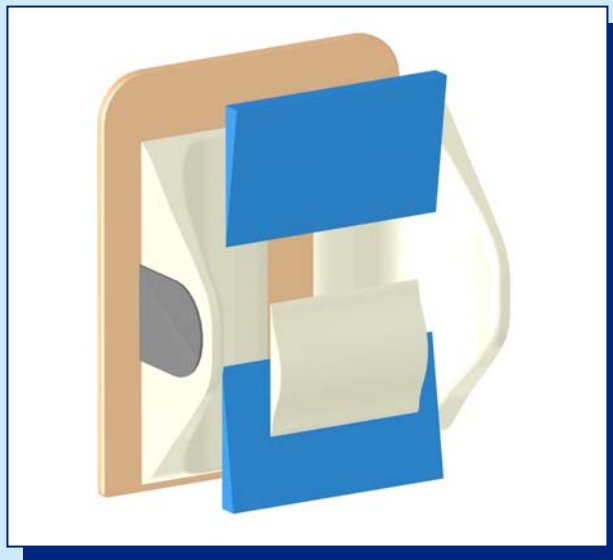
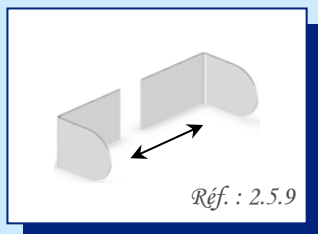


N° de produit
D3330

Quincaillerie qui permet de fixer solidement l'équerre aux rainures de réglage.



*Avec le bon de commande, il vous est possible de nous transmettre les données permettant une fabrication personnalisée. Certains éléments de forme sont installés sur velcro afin de permettre un réglage simple et précis. Le coussin de dossier comprend une housse en nylon et lycra imperméable.*



Dossier

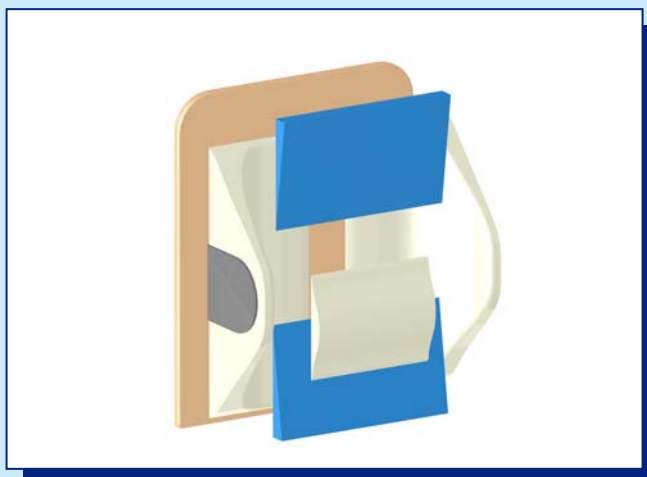
Physipro



### Choix de composition de mousses

Dans le tableau ci-dessous, vous trouverez quatre cas types de composition de mousses.

### Coussins de dossier modulaire souple —Conventionnel

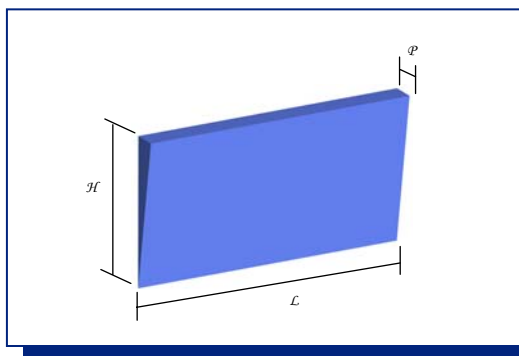


N° de produit	Mousse de construction	Mousse(s) de dispersion	Mousse de confort et finition
D3755	Plastazote ½ po (1,2 cm)	-	Uréthane (Néocor) 1 po (2,5 cm)
D3760	Plastazote ½ po (1,2 cm)	T-38 1 po (2,5 cm)	Uréthane (Néocor) ½ po (1,2 cm)
D3765	Plastazote ½ po (1,2 cm)	-	Latex 1 po (2,5 cm)
D3770	Plastazote ½ po (1,2 cm)	Sunmate moyen ½ po (2,5 cm)	Uréthane (Néocor) ½ po (1,2 cm)
<b>Housse de recharge</b>			
D3775	Housse de nylon et lycra imperméable pour coussin de 1½ po (3 cm)		
D3780	Housse de nylon et lycra imperméable pour coussin de 2 po (5 cm)		



## Choix d'éléments de forme

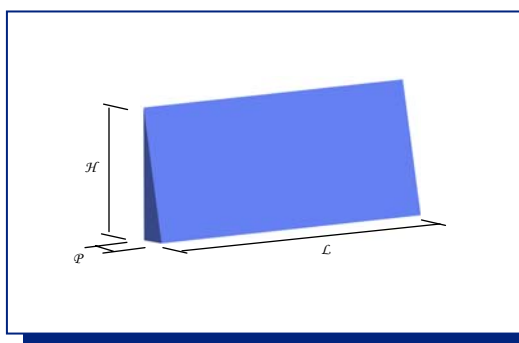
Cet élément s'installe à différents endroits selon la correction à apporter à une mauvaise posture. Quand la mousse est d'uréthane (Néocor), il est fixé par velcro alors qu'il est stratifié lorsque la mousse est en constructor.



## Biseau—thoracique

N° de produit	Description
D3380	constructa foam
D3385	uréthane (Néocor)

Installé au haut du dossier, il joue le même rôle de compensateur, comblant un vide occasionné par un état cyphotique.



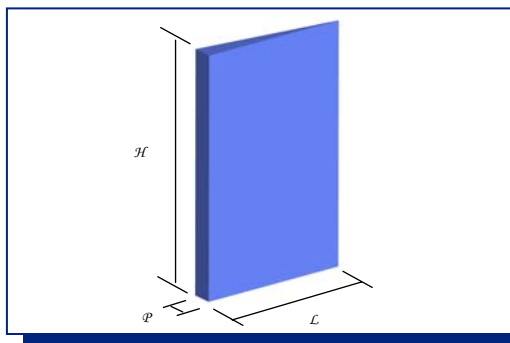
## Biseau—lombaire

N° de produit	Description
D3400	constructa foam
D3405	uréthane (Néocor)

Installé transversalement au bas du dossier, il augmente la surface portante du dossier et sert à compenser une rétroversion du bassin qui crée un vide au niveau lombaire.

## Formats suggérés :

	Largeur			Profondeur				Hauteur				
po	16	18	20	¾	1	1 ½	2	5	6	7	8	9
cm	40,6	45,7	50	2	2,5	3,75	5	12,5	15	18	20	23



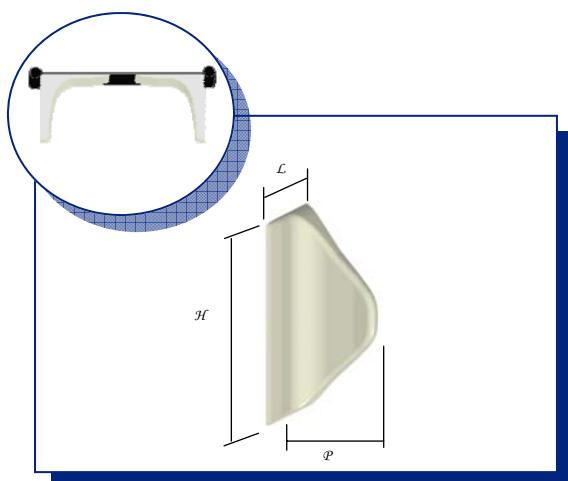
## Biseau—Dorso-lombaire

N° de produit	Description
D3390	constructa foam
D3395	uréthane (Néocor)

Installé unilatéralement au dossier, il compense ou corrige une rotation du tronc à différents degrés, tandis que bilatéralement, il augmente le confort et la surface de l'appui dorsal.

## Formats suggérés :

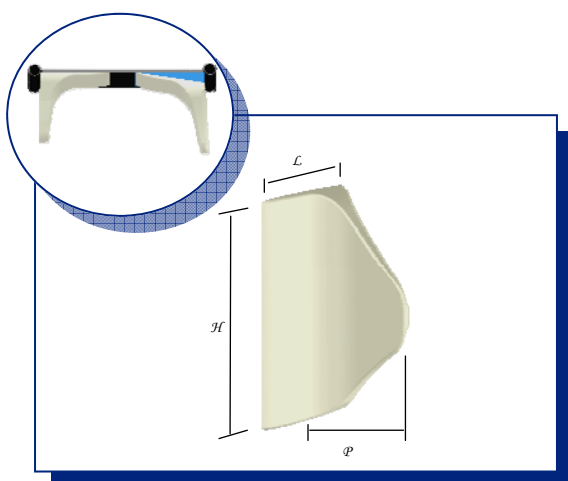
	Largeur					Profondeur				Hauteur		
po	5	6	7	8	9	¾	1	1 ½	2	16	18	20
cm	12,5	15	18	20	23	2	2,5	3,75	5	40,6	45,7	50



### Appui-thoracique façonné

N° de produit	Format	Description					
		Largeur		Profondeur		Hauteur	
		po	cm	po	cm	po	cm
<b>Appui-thoracique façonné</b>							
D3785	#1	6	15	5 ½	14	14 ½	37
D3790	#2	6	15	6 ½	16,5	14 ½	37

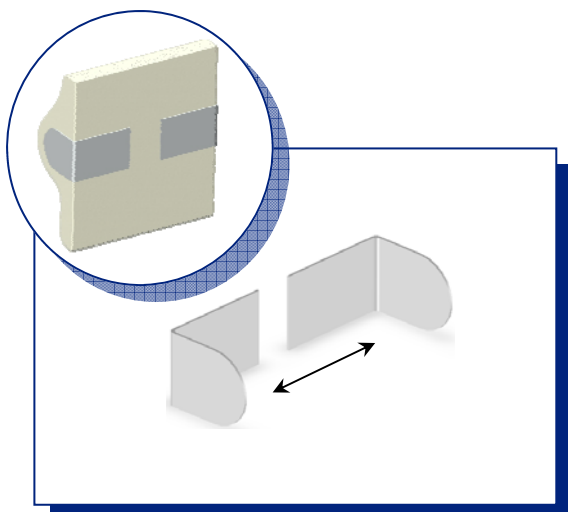
Sert au contrôle latéral du tronc et contribue à répartir la pression sur une plus grande surface.



### Appui-thoracique façonné - anti-effet hamac

N° de produit	Format	Description					
		Largeur		Profondeur		Hauteur	
		po	cm	po	cm	po	cm
<b>Appui-thoracique façonné anti-effet hamac</b>							
D3795	#1	6	15	5 ½	14	14 ½	37
D3800	#2	6	15	6 ½	17	14 ½	37

Utilisé avec biseau dorso-lombaire dans les cas de rotation du tronc.



### Renforts d'appui-thoracique façonné

N° de produit	Largeur	
	po	cm
<b>Aluminium</b>		
D3805	1/8	0,3

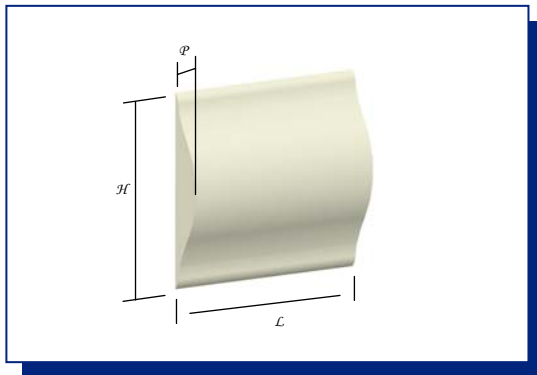
Des renforts en aluminium sont intégrés au coussin de dossier. En plus de le solidifier, ils permettent un réajustement lors d'une variation de poids.



## Choix d'éléments de forme

Cet élément d'aide à la posture sert à corriger une bascule du bassin logée à 2 po (5 cm) dans le bas du dossier, donne un support dorsal accru pour combler, au besoin, un effet de lordose ou favoriser une bascule antérieure du bassin. Quand la mousse est d'uréthane (Néocor), il est fixé par velcro alors qu'il est stratifié lorsque la mousse est en "constructa foam".

### Butée sacro-lombaire



N° de produit	Description						
	Format	Largeur		Profondeur		Hauteur	
		po	cm	po	cm	po	cm
<b>Butée sacro-lombaire : Uréthane (Néocor)</b>							
D3410	#1	9½	24	1	2,5	10	25
D3415	#2	9½	24	1½	4	11	28
D3420	#3	9½	24	2	5	12	30
<b>Butée sacro-lombaire : Constructa foam</b>							
D3425	#1	9½	24	1	2,5	10	25
D3430	#2	9½	24	1½	4	11	28
D3435	#3	9½	24	2	5	12	30