

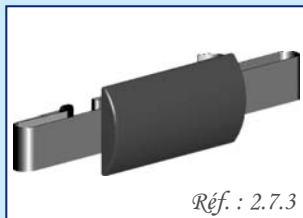
Dossier Modulaire – tension réglable

Ce dossier est disponible avec appuis thoraciques réglables sur toute la hauteur de la toile, une série de courroies de 1½ po (4 cm) suivie de plusieurs courroies de 1 po (2,5 cm) et une courroie lombaire permettant un soutien accru de la région lombaire de l'utilisateur.

Une ouverture au haut de la toile permet d'insérer divers éléments de forme qui seront fixés par velcro à l'intérieur même de la housse du dossier.

Option disponible :

Moulage d'uréthane liquide Sunmate à intégrer dans l'ouverture du dossier, recouvert d'une toile imperméable. (voir les détails aux pages 2.9.1 et suivantes).



Réf. : 2.7.3



Réf. : 2.7.3

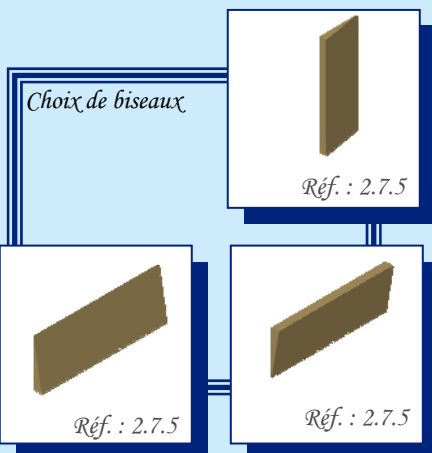
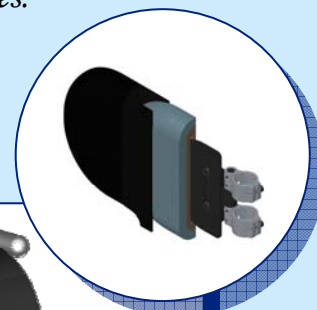
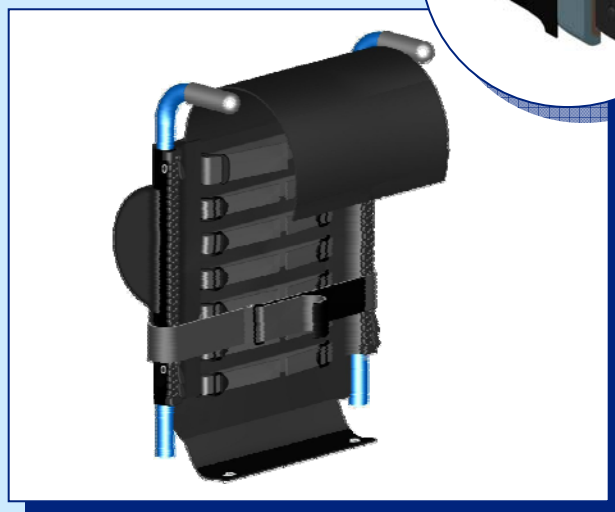


Réf. : 2.7.4



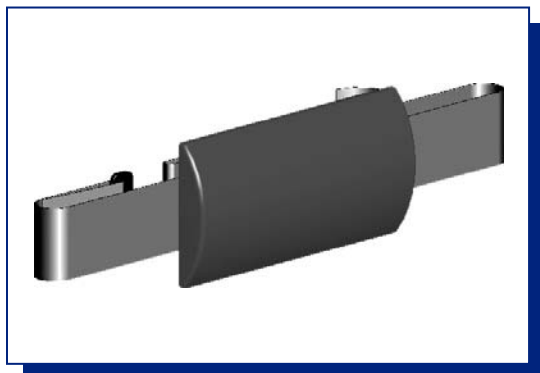
Réf. : 2.7.4

Certaines mesures doivent être indiquées sur le bon de commande : la largeur et la hauteur du dossier du fauteuil, le profil requis ainsi que la grandeur des appuis thoraciques.



N° de produit	Description
D3811	Format standard
D3824	Format personnalisé

Se référer au bon de commande pour les différentes spécifications nécessaires à la fabrication.



Courroie lombaire et coussin

N° de produit

D3865

D3867 personnalisé

La courroie lombaire a un coussin de 1 po d'épaisseur. Elle offre un support dorsal accru pour combler, au besoin, un effet de lordose ou favoriser une bascule antérieure du bassin.



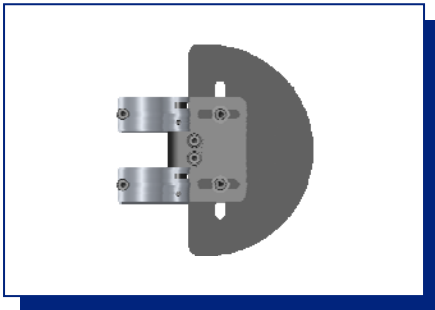
Barre de tension

N° de produit	Description	
	Format	Allant sur un fauteuil de :
D3895	14 po (26 cm)	14 po (36 cm) et 15 po (38 cm)
D3900	16 po (41 cm)	16 po (41 cm) et 17 po (43 cm)
D3905	18 po (46 cm)	18 po (46 cm) et 19 po (48 cm)
D3910	20 po (51 cm)	20 po (51 cm) et 21 po (53 cm)

Ce mécanisme est souvent nécessaire lorsqu'il y a installation d'une toile à tension réglable ou d'un contour souple au dossier.



Choix d'appui thoracique



Ensemble—appui thoracique

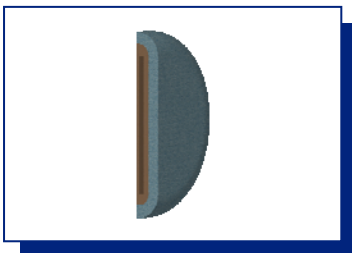
Description	mini	court	moyen	long
Ensemble	D3851	D3852	D3853	D3854

Fabriqués en aluminium $\frac{1}{8}$ " ces appuis thoraciques sont réglables en hauteur. Ils peuvent de plus, être adaptés selon vos mesures pour des cas particuliers.



Plaque d'appui thoracique

N° de produit	Description				
	Format	Hauteur		Profondeur	
		po	cm	po	cm
D3823	Mini	4	10,2	3½	9
D3825	Court	5	12,7	3½	9
D3830	Moyen	6	15,2	3½	9
D3835	Long	8	20,3	3½	9



Coussin et housse d'appui thoracique

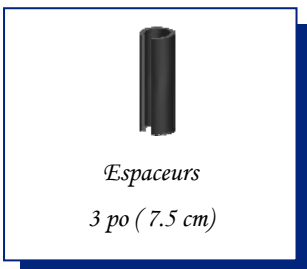
Description	mini	court	moyen	long
coussin	D3884	D3885	D3886	D3887
housse	D3870	D3871	D3872	D3873



Ancrage de plaque d'appui thoracique

N° de produit	Diamètre de tubulure	
	po	cm
D3840	1 ½	2,90
D3845	1	2,5

Les mécanismes d'ancrage d'appui thoracique s'installent sur la plupart des circonférences de tubulures de cannes de dossier grâce à des pièces d'espacement incluses lors de l'achat initial de l'item.



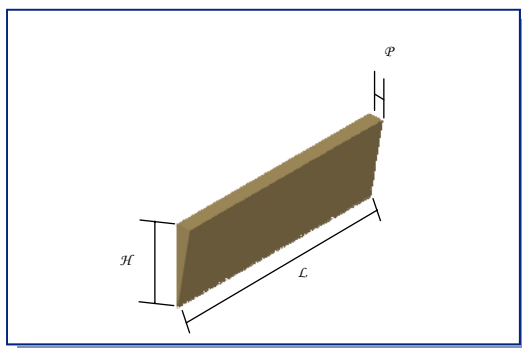
Espacement pour ancrage

N° de produit	Diamètre de tubulure	
	po	cm
D3861	7/8	2,25
D3862	3/4	1,90



Choix d'éléments de forme

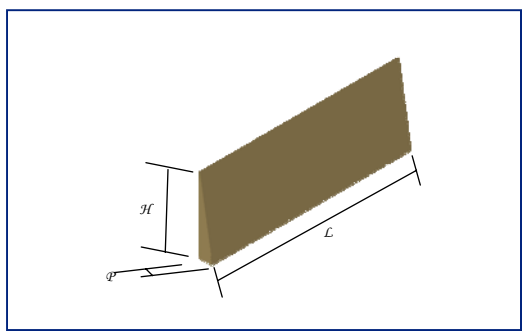
Ces éléments de forme s'installent à différents endroits selon la correction à apporter à une mauvaise posture. Les biseaux sont en uréthane (Néocor) et ils sont fixés par velcro.



Biseau — Thoracique

N° de produit	Description
D3385	Uréthane (Néocor)

Installé au haut du dossier, il joue le même rôle de compensateur, comblant un vide occasionné par un état cyphotique.



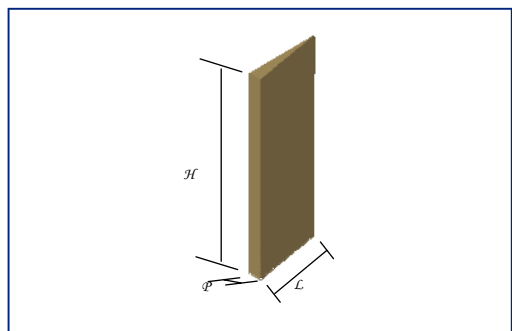
Biseau — Lombaire

N° de produit	Description
D3405	Uréthane (Néocor)

Installé transversalement au bas du dossier, il augmente la surface portante du dossier et sert à compenser une rétroversion du bassin qui crée un vide au niveau lombaire.

Formats suggérés :

	Largeur			Profondeur				Hauteur				
po	16	18	20	¾	1	1 ½	2	5	6	7	8	9
cm	40,6	45,7	50	2	2,5	3,75	5	12,5	15	18	20	23



Biseau — Dorso-lombaire

N° de produit	Description
D3395	Uréthane (Néocor)

Installé unilatéralement au dossier, il compense ou corrige une rotation du tronc à différents degrés, tandis que bilatéralement, il augmente le confort et la surface de l'appui-dorsal.

Formats suggérés :

	Largeur					Profondeur				Hauteur		
po	5	6	7	8	9	¾	1	1 ½	2	16	18	20
cm	12,5	15	18	20	23	2	2,5	3,75	5	40,6	45,7	50