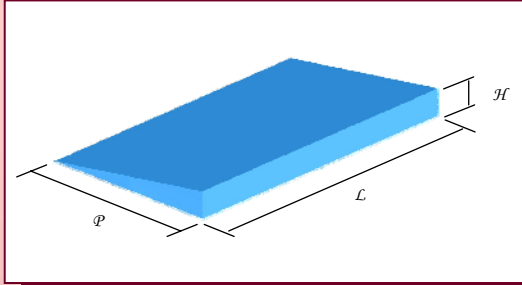




ÉLÉMENTS DE FORME

Siège

Biseau



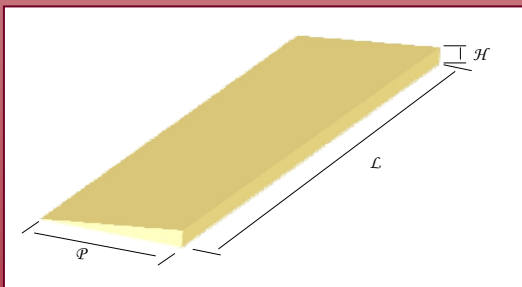
| N° de produit | Description |
|---------------|-----------------------------------|
| S2655 | "constructa foam" 20 po (50 cm) |
| S2660 | D'uréthane (Néocor) 20 po (50 cm) |

Cet élément s'installe au siège en crural dans la partie antérieur du coussin ou comme biseau fessier pleine longueur. Il vous est proposé en deux densités, souple en uréthane (Néocor) ou en constructa foam. Lorsqu'il est fabriqué d'uréthane (Néocor), il se glisse dans une ouverture pratiquée au devant du coussin ou s'y colle sur le dessus. De "constructa foam", il y est stratifié sous les mousses de dispersion et de confort.

Formats suggérés :

| | Hauteur | | | | Profondeur | | | | | Longueur |
|----|---------|-----|------|---|------------|----|----|----|----|----------|
| po | ¾ | 1 | 1 ½ | 2 | 5 | 6 | 7 | 8 | 9 | 20 |
| cm | 2 | 2,5 | 3,75 | 5 | 12,5 | 15 | 18 | 20 | 23 | 50 |

Biseau à couper (vrac)



| N° de produit | Description |
|---------------|------------------------------------|
| S2665 | D'uréthane (Néocor) 44 po (112 cm) |

Cet élément de forme peut être commandé en pleine longueur que vous pourrez couper selon le format désiré.

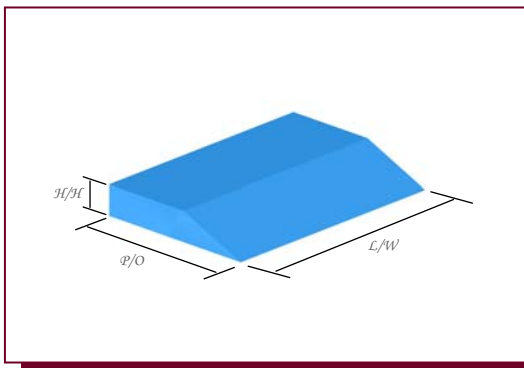
Formats suggérés :

| | Hauteur | | | | Profondeur | | | | | Longueur |
|----|---------|-----|------|---|------------|----|----|----|----|----------|
| po | ¾ | 1 | 1 ½ | 2 | 5 | 6 | 7 | 8 | 9 | 44 |
| cm | 2 | 2,5 | 3,75 | 5 | 12,5 | 15 | 18 | 20 | 23 | 112 |

Physipro



Biseau crural



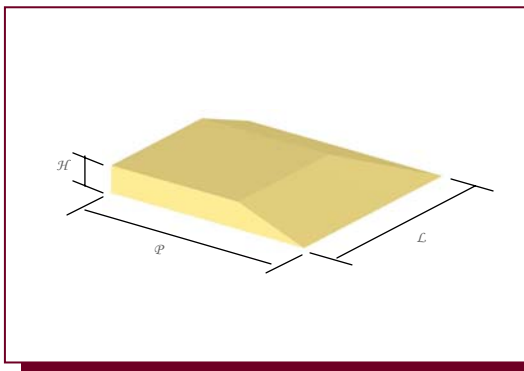
| N° de produit | Description |
|---------------|---------------------------|
| S2670 | Biseau crural |
| S2960 | Housse pour biseau crural |

Cette composante s'installe sur la partie antérieure du coussin de siège. Elle a pour fonction de limiter le glissement, de contrôler certains épisodes de spasticité et de contribuer à répartir la pression sur l'ensemble du siège. De "constructa foam", il est stratifié sous les mousses de dispersion et de confort. *Le tableau ci-dessous vous informe des formats disponibles.

Formats suggérés :

| | Hauteur | | | | Profondeur | | | | | Largeur | | | | |
|----|---------|-----|------|---|------------|----|----|----|----|---------|----|----|----|----|
| po | ¾ | 1 | 1 ½ | 2 | 5 | 6 | 7 | 8 | 9 | 12 | 14 | 16 | 18 | 20 |
| cm | 2 | 2,5 | 3,75 | 5 | 12,5 | 15 | 18 | 20 | 23 | 30 | 35 | 40 | 45 | 50 |

Biseau fessier



| N° de produit | Description |
|---------------|-------------------------------------|
| S2675 | Biseau fessier en uréthane (Néocor) |
| S2680 | Biseau fessier en constructa foam |

Le biseau fessier peut compenser une perte de tonus fessier ou diminuer une obliquité du bassin. En uréthane (Néocor), il se fixe par velcro sur le dessus du coussin, en "constructa foam", il y est stratifié.

Formats suggérés :

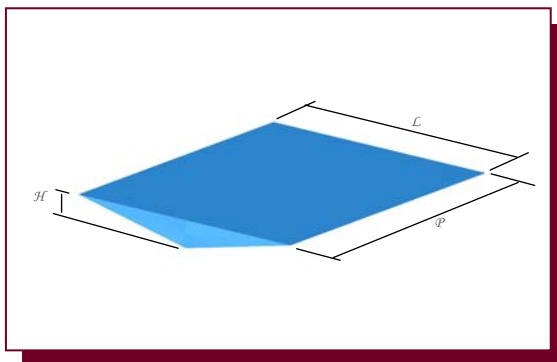
| | Hauteur | | | |
|----|---------|-----|------|---|
| po | ¾ | 1 | 1 ½ | 2 |
| cm | 2 | 2,5 | 3,75 | 5 |

| | Largeur – Profondeur | | |
|----|----------------------|----|----|
| po | 6 | 8 | 10 |
| cm | 15 | 20 | 25 |



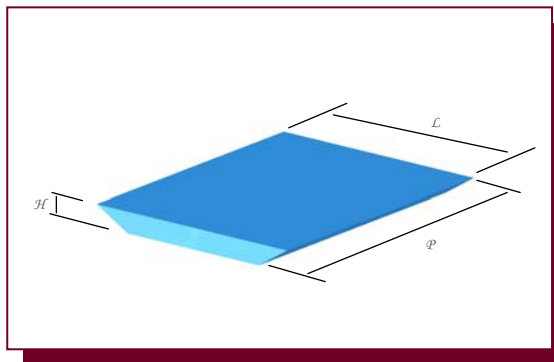
ÉLÉMENTS DE FORME

Installé directement sur le siège du fauteuil roulant, cet élément est utilisé pour contrer l'effet hamac. En transformant le siège en surface plane, il aide à rétablir l'équilibre du bassin. Le biseau anti-effet hamac peut être collé sous un coussin ou simplement inséré entre ce dernier et la toile du fauteuil. Deux choix de formes vous sont offerts. Le biseau anti-effet hamac plat peut recevoir une plaque ABS ¼ pour plus de fermeté.



Biseau anti-effet hamac—en pointe

| N° de produit | Description |
|---------------|-------------------------------------|
| S2685 | Biseau anti-effet hamac en pointe |
| S2690 | Housse (nylon et lycra imperméable) |



Biseau anti-effet hamac—plat

| N° de produit | Description |
|---------------|-------------------------------------|
| S2695 | Biseau anti-effet hamac plat |
| S2700 | Plaque ABS ¼ po |
| S2705 | Housse (nylon et lycra imperméable) |

Formats suggérés :

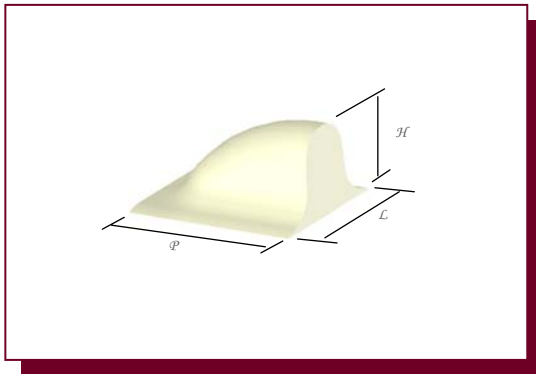
| | Hauteur | | |
|----|---------|------|---|
| po | 1 | 1 ½ | 2 |
| cm | 2,5 | 3,75 | 5 |

| | Largeur | | | | | | | | | |
|----|------------|------|----|------|----|------|----|------|----|--|
| po | 12 | 13 | 14 | 15 | 16 | 17 | 18 | 19 | 20 | |
| cm | 30 | 32,5 | 35 | 37,5 | 40 | 42,5 | 45 | 47,5 | 50 | |
| | Profondeur | | | | | | | | | |
| po | 12 | 13 | 14 | 15 | 16 | 17 | 18 | 19 | 20 | |
| cm | 30 | 32,5 | 35 | 37,5 | 40 | 42,5 | 45 | 47,5 | 50 | |



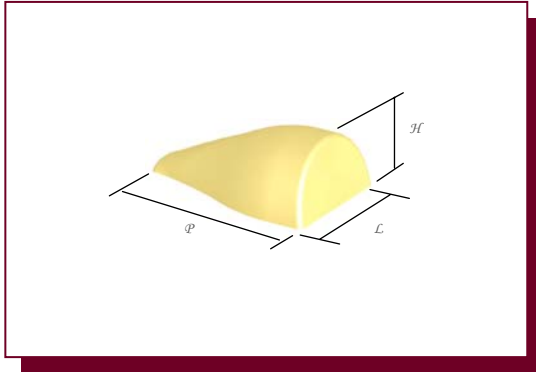
Élément de forme destiné à contrôler l'adduction des membres inférieurs. Il est disponible en deux densités. La butée de mousse souple d'uréthane (Néocor) est fixée avec du Velcro sur le dessus du coussin et celle en Éthafoam est stratifiée dans le coussin.

Butée d'abduction—Éthafoam



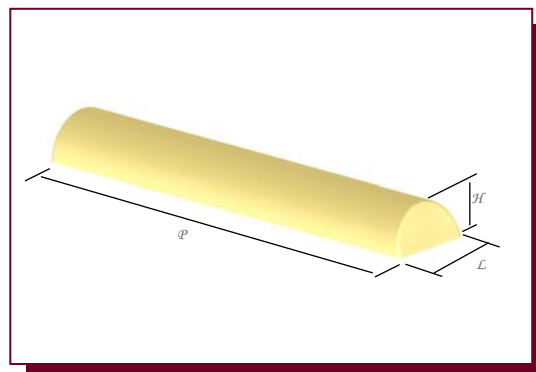
| N° de produit | Description | | | | | | |
|---------------|-------------|---------|-----|------------|----|---------|-----|
| | Format | Largeur | | Profondeur | | Hauteur | |
| | | po | cm | po | cm | po | cm |
| S2710 | #1 | 2,5 | 6,5 | 4 | 10 | 3 | 7,5 |
| S2715 | #2 | 3 | 7,5 | 6 | 15 | 4 | 10 |
| S2720 | #3 | 3,5 | 8,8 | 8 | 20 | 5 | 13 |

**Butée d'abduction
—uréthane (Néocor)**



| N° de produit | Description | | | | | | |
|---------------|-------------|---------|-----|------------|----|---------|-----|
| | Format | Largeur | | Profondeur | | Hauteur | |
| | | po | cm | po | cm | po | cm |
| S2725 | #1 | 3 | 7,5 | 7 | 18 | 2 | 5 |
| S2730 | #2 | 4 | 10 | 7 | 18 | 2 ½ | 6,5 |
| S2735 | #3 | 5 | 13 | 7 | 18 | 3 | 7,5 |

**Butée d'abduction
—uréthane (Néocor) vrac**



| N° de produit | Largeur | | Profondeur | | Hauteur | |
|---------------|---------|-----|------------|-----|---------|-----|
| | po | cm | po | cm | po | cm |
| S2740 | 3 | 7,5 | 44 | 112 | 2 | 5 |
| S2745 | 4 | 10 | 44 | 112 | 2 ½ | 6,5 |
| S2750 | 5 | 13 | 44 | 112 | 3 | 7,5 |