



Gouttière pour membre supérieur

NOUVEAU

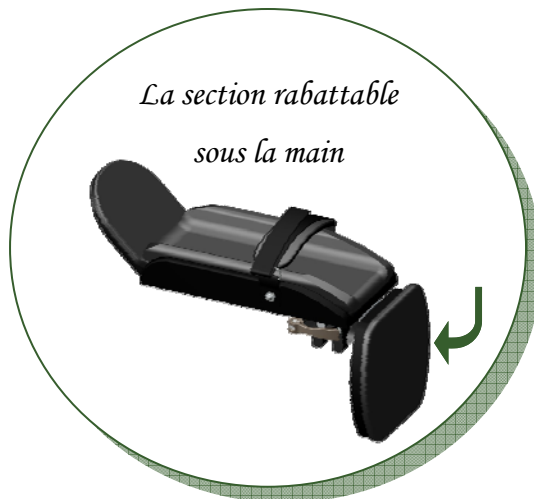


Fabriquée de plastique et recouverte d'une mousse de dispersion avec recouvrement de Néoprène, cette gouttière assure un confort et une protection sans égal du membre supérieur atteint.

Par son mécanisme d'ancrage, les positions latérales et obliques s'obtiennent en mode continu.

De plus, la partie sous la main est rabattable permettant l'accès aux tables.

N° de produit	Description										
	Format	Longueur de l'avant-bras		Largeur		Hauteur		Largeur de la main		Longueur de la main	
		cm	po	cm	po	cm	po	cm	po	cm	po
TA6160	Petit	20	8	10	4	5	2	15	6	16,5	6½
TA6161	Moyen	29	11½	10	4	5	2	15	6	16,5	6½
TA6162	Grand	35,5	14	10	4	5	2	15	6	16,5	6½



Table

Physipro



GOUTTIÈRE POUR MEMBRE SUPÉRIEUR

Table



Ensemble de coussins pour gouttière

N° de produit	Format	Description
TA6165	Petit	Coussin et housse de gouttière
TA6166	Moyen	Coussin et housse de gouttière
TA6167	Grand	Coussin et housse de gouttière

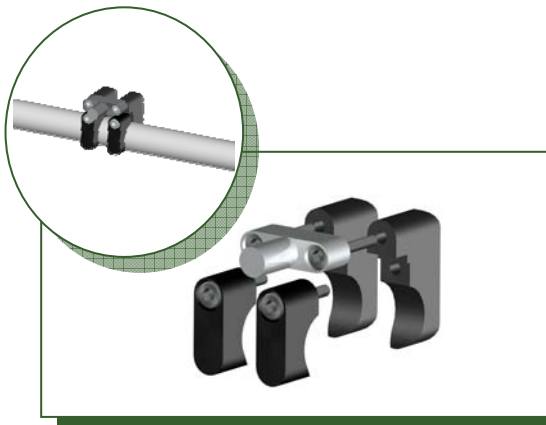
Faite de mousse de dispersion pour en assurer son confort, la gouttière pour membre supérieur est recouverte d'une housse de lycra imperméable sans composante de latex.



Attache velcro de gouttière

N° de produit

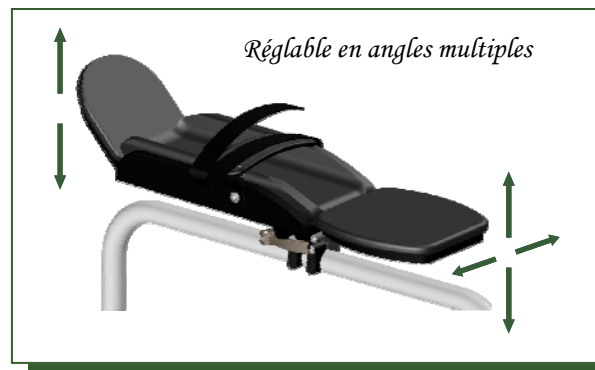
TA6175



Mécanisme d'ancrage de gouttière

N° de produit

TA6180



Physipro