



Choix d'harnais de poitrine

Dans les pages qui suivent, les harnais sont fabriqués en néoprène et finis sur la bordure par un cordon de Lycra apportant ainsi confort et solidité.

Ils maintiennent le tronc solidement tout en permettant une certaine liberté de mouvement.

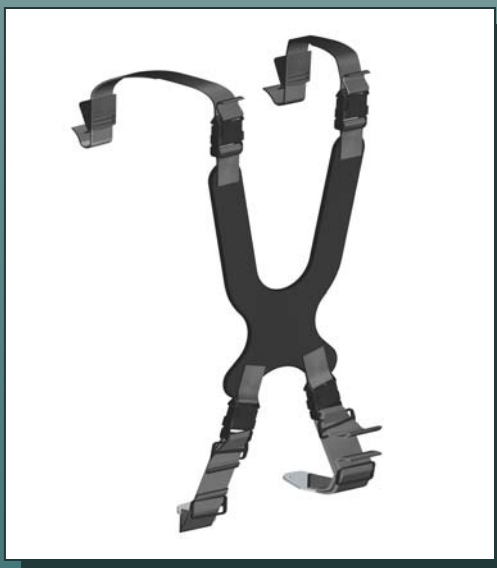
Ils sont munis à chaque extrémité d'une boucle plastique simple à ouvrir facilitant les transferts.

Principe d'installation

Le harnais de poitrine est muni de 2 boucles de style aviateur sur les courroies du haut. Lors de l'installation, ces boucles seront percées et fixées à la plaque rigide du dossier (vis et manchons filetés). Dans le cas où le dossier serait trop bas, il serait alors nécessaire d'utiliser des plaques d'ancrage surélevées.

Dans le cas où il n'y a pas de plaque rigide, les boucles peuvent être installées sur une barre d'ancrage fixée aux poignées du fauteuil.

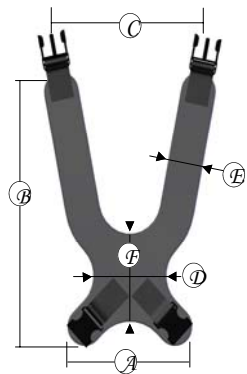
Dans la partie du bas, le harnais est muni de 2 plaques d'ancrage. Il sera donc facile de percer dans la plaque de siège ou dans la structure du fauteuil si nécessaire pour les installer.





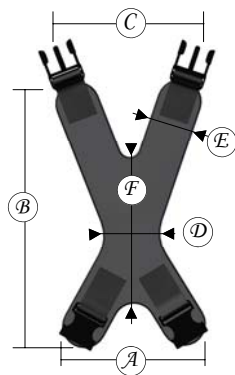
HARNAIS DE POITRINE

Harnais de poitrine souple—Homme



N° de produit	Format	Description					
		A	B	C	D	E	F
SC7595	Petit	6 po	14 po	8 ½ po	2 ½ po	2 ¼ po	7 po
		15 cm	35,5 cm	21,5 cm	6,5 cm	5,8 cm	17,8 cm
SC7600	Moyen	7 ¾ po	17 po	10 ½ po	2 ¾ po	2 ¼ po	7 po
		19,7 cm	43 cm	26,5 cm	7 cm	5,8 cm	17,8 cm
SC7605	Grand	8 ½ po	18 po	14 po	2 ½ po	2 ¼ po	7 po
		21,5 cm	46 cm	35,5 cm	6,5 cm	5,8 cm	17,8 cm

Harnais de poitrine souple—Femme



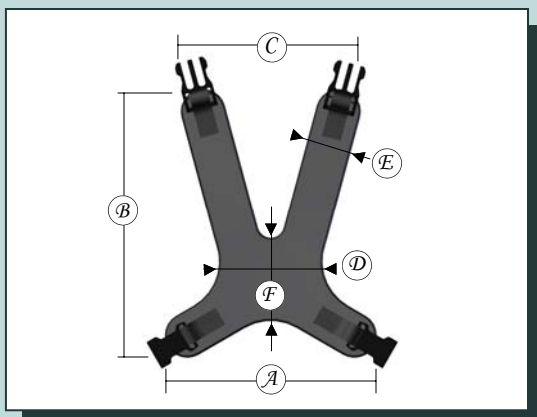
N° de produit	Format	Description					
		A	B	C	D	E	F
SC7610	Petit	7 ¾ po	13 ½ po	10 po	3 ½ po	2 po	6 ¾ po
		19.7 cm	34.3 cm	25.5 cm	9 cm	5 cm	17 cm
SC7615	Moyen	8 ¼ po	15 ½ po	14 po	2 ¾ po	2 ¼ po	7 ¾ po
		21 cm	39.5 cm	37 cm	7 cm	5.8 cm	19.7 cm
SC7620	Grand	9 po	18 po	17 po	2 ¾ po	2 ¼ po	7 ¾ po
		23 cm	46 cm	43 cm	7 cm	5.8 cm	19.7 cm

Contention

Physipro



Harnais de poitrine souple—Enfant



N° de produit	Format	Description					
		A	B	C	D	E	F
SC7625	Taille unique	6 po	14 po	8 ½ po	5 po	2 ¼ po	6 ¾ po
		15 cm	35.5 cm	21.5 cm	13 cm	5.8 cm	17 cm

Pièces de rechange pour harnais de poitrine

Boucle de plastique type avion



E	VR9710
H	VR9725
F	

Boucle d'ancrage rigide



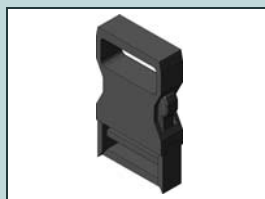
E	SC7636
H	SC7634
F	

Plaque d'ancrage rigide



E	SC7631
H	SC7629
F	

Boucle de plastique



E	VR9660
H	VR9675
F	

Barette plastique



E	VR9800
H	VR9815
F	

Contention

Physipro