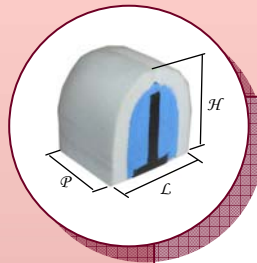




POMMEAU D'ABDUCTION

Composante de posture utilisée pour des cas d'adduction sévère. Construit de mousse de forte densité et complété par une mousse de dispersion, le pommeau d'abduction se fixe à différents types de mécanismes. Une housse de vinyle est incluse.



Pommeau d'abduction



Siège

N° de produit	Description						
	Format	Largeur		Profondeur		Hauteur	
		po	cm	po	cm	po	cm
Pommeau d'abduction—Standard							
S2755	#1	2½	6,25	3	7,5	3	7,5
S2760	#2	3½	8,75	4	10	3½	8,75
S2765	#3	4½	11,25	5	12,5	4	10
Pommeau d'abduction—Personnalisé							
S2770	Voir les tableaux ci-dessous pour nous indiquer vos mesures						
Housse de rechange—Standard							
S2775	#1	Housse de pommeau d'abduction—petit					
S2780	#2	Housse de pommeau d'abduction—moyen					
S2785	#3	Housse de pommeau d'abduction—grand					
Housse de rechange—Personnalisée							
S2790	Voir les tableaux ci-dessous pour nous indiquer vos mesures						

Formats personnalisés :

	Hauteur			
po	2½	3½	5	6
cm	6.5	9	12.5	15

	Largeur			
po	2½	3½	4	5
cm	6.5	9	10	12.5

	Profondeur			
po	3	4¼	6	7
cm	7.5	11.5	15	18

Physipro



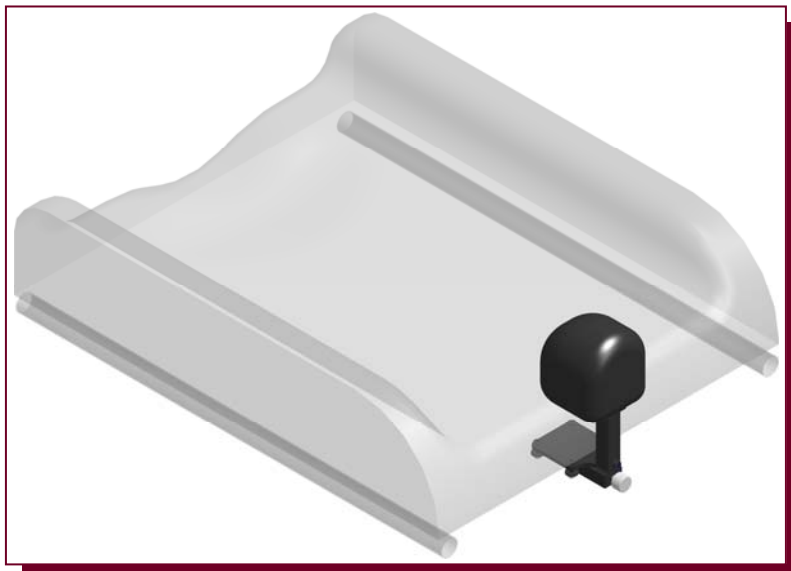
*Mécanisme d'abducteur
à bouton pression*



<i>N° de produit</i>	<i>Description</i>
S2800	<i>Mécanisme d'abducteur à bouton pression</i>

Ce mécanisme a la propriété de se déclencher pour pivoter sous l'assise lorsqu'une pression est exercée sur le bouton placé à l'avant.

Installation :





Mécanisme d'abducteur à enclenchement



<i>N° de produit</i>	<i>Description</i>
<i>S2795</i>	<i>Mécanisme d'abducteur à enclenchement</i>

Ce mécanisme pivotant a la propriété de s'enclencher sous l'assise. Son dégagement est possible par une simple pression de sa manette centrale.

Mécanisme d'abducteur à tension contrôlée

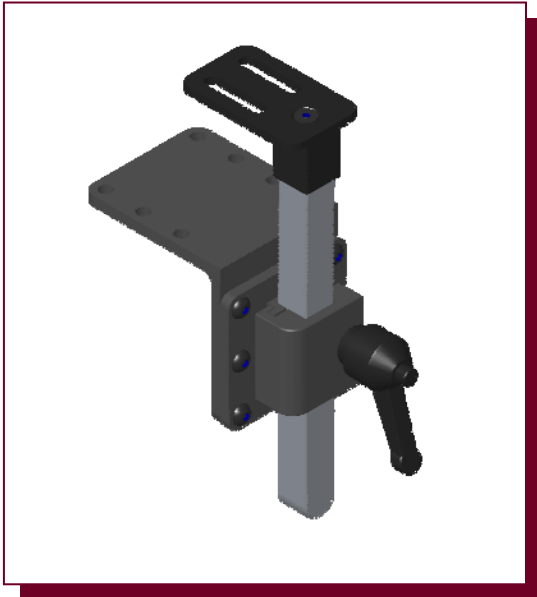


<i>N° de produit</i>	<i>Description</i>
<i>S2805</i>	<i>Mécanisme d'abducteur à tension contrôlée</i>

Retenu en place par la pression contrôlée d'une bille, il est facile d'utilisation pour un dégagement autonome.



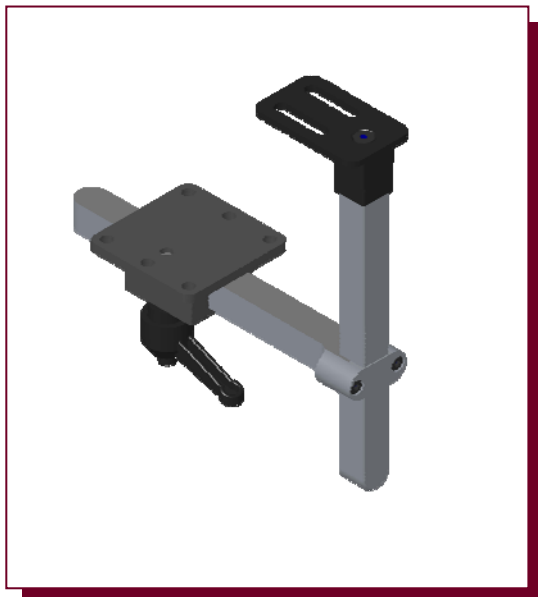
*Mécanisme d'abducteur
à dégagement vertical*



N° de produit	Description
S2815	Mécanisme d'abducteur à dégagement vertical

Ce support d'abducteur est conçu pour faciliter le dégagement du pommeau d'abduction à la verticale. Possibilité de réglage du pommeau en profondeur.

*Mécanisme d'abducteur
à dégagement horizontal*



N° de produit	Description
S2810	Mécanisme d'abducteur à dégagement horizontal

Ce support d'abducteur est conçu pour faciliter le dégagement du pommeau d'abduction à l'horizontale. Possibilité de réglage du pommeau en profondeur.