



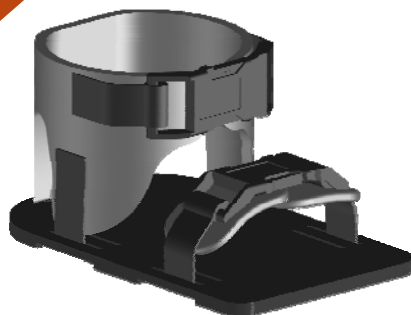
### Contour correcteur souple

Utilisé dans les cas de spasticité, le **contour correcteur souple** est proposé en deux formats et convient à toutes les pointures grâce aux réglages des courroies.

Fait en Néopren, il englobe confortablement le pied en respectant ses flexions.

Il s'installe sur la palette d'appui-pied par des rainures latérales qui permettent des réglages en profondeur.

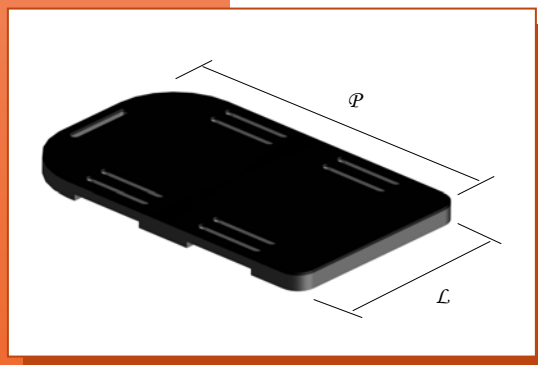
**NOUVEAU**



latérales qui permettent des réglages en profondeur.

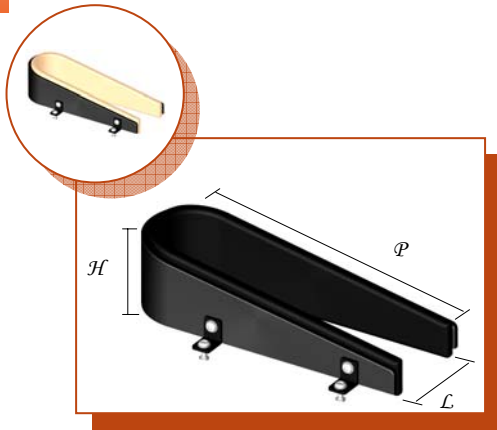
N° de produit	Format	Description			
		Largeur		Profondeur	
		cm	po	cm	po
MI7000	Petit	9	3½	15,2	6
MI7005	Grand	14	5½	22,9	9

Installation :



Membres inférieurs

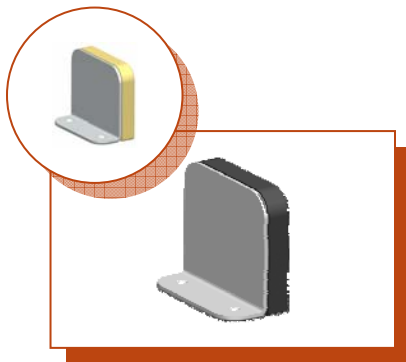
Physipro



**Contour correcteur**

N° de produit	Description
MI7010	Contour correcteur coussiné/pied
MI7015	Contour correcteur pour pied
MI7020	Coussinet contour correcteur/pied

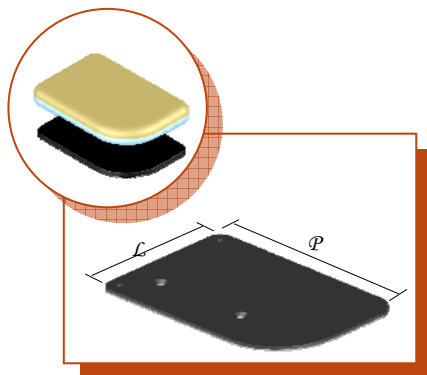
Fabriqué selon vos spécifications.



**Équerre correctrice**

N° de produit	Description
MI7025	Équerre correctrice coussinée/pied
MI7030	Équerre correctrice pour pied
MI7035	Coussin pour équerre correctrice/pied
MI7040	Housse (lycra et nylon imperméable)
MI7041	Housse de vinyle

Fabriqué selon vos spécifications.



**Palette d'appui-pied en ABS ¼**

N° de produit	Description
MI7045	Palette d'appui-pied coussinée
MI7050	Palette d'appui-pied avec anti-dérapant
MI7055	Coussin palette d'appui-pied
MI7060	Housse (lycra et nylon imperméable)

Fabriqué selon vos spécifications.



**Gaine protectrice**

N° de produit	Description
MI7300	Gaine protectrice en néoprène pour appui-pied