



*Support d'appui-tête  
—Multi-Axes*

*Ce tout nouveau support d'appui-tête fabriqué d'aluminium, offre légèreté, sécurité et permet un réglage de l'appui dans une multitude de positions. Grâce à un réglage continu, il peut être déporté en profondeur.*

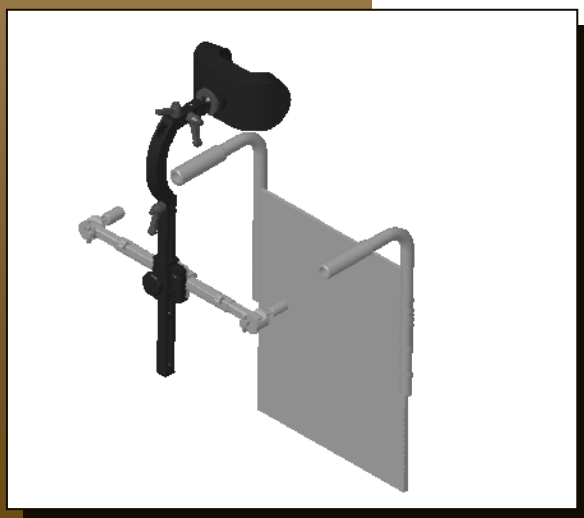
**NOUVEAU**



*N° de produit*

*AT5110*

*Installation :*



*Appui-tête*

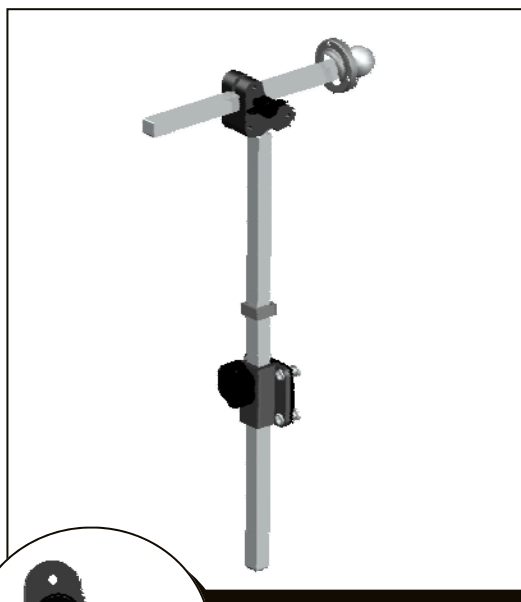
*Physipro*



### Choix de support d'appui-tête

Ces mécanismes fabriqués d'aluminium offrent le réglage de l'appui-tête en hauteur et à angle multiple alors qu'une poignée de serrage en T permet un réglage rapide de la profondeur.

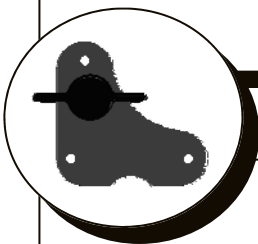
En plus des possibilités de réglage mentionnées ci-dessus, le modèle déporté vous permet d'augmenter ou de diminuer la portée de la tige horizontale.



*Support d'appui-tête droit  
multiréglable—aluminium*

N° de produit

AT5115



*Support d'appui-tête déporté  
multiréglable—aluminium*

N° de produit

AT5120



### Choix de support d'appui-tête

Ces mécanismes conventionnels fabriqués en acier sont d'une structure simple et peuvent être réglés en hauteur et en profondeur alors que l'ancrage sphérique ajoute une multitude de positions à l'appui-tête.

En plus des possibilités de réglage mentionnées ci-dessus, le modèle déporté vous permet d'augmenter ou de diminuer la portée de la tige horizontale.



**Support d'appui-tête droit**  
—acier

N° de produit

AT5125



**Support d'appui-tête déporté**  
—acier

N° de produit

AT5130