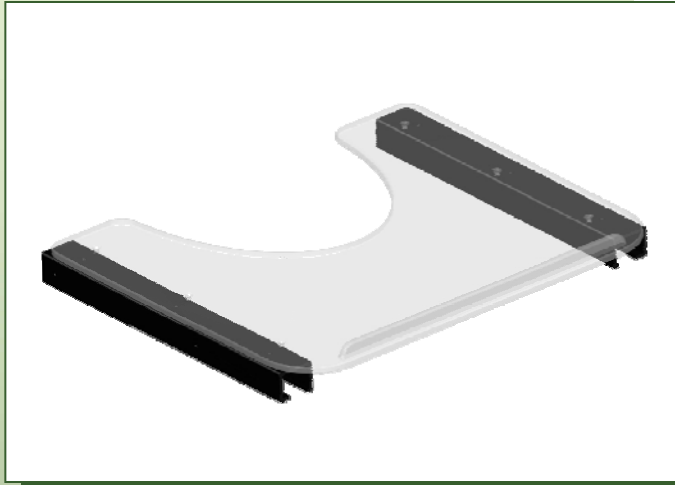




La table de positionnement

Table de positionnement et d'utilité, fabriquée de polycarbonate transparent (Lexan), apporte support aux membres supérieurs et au tronc. L'ancrage par glissoire se place sur les garnitures d'appui-bras. Un format standard vous est proposé à la page suivante. Il est également possible de le fabriquer selon vos spécifications.

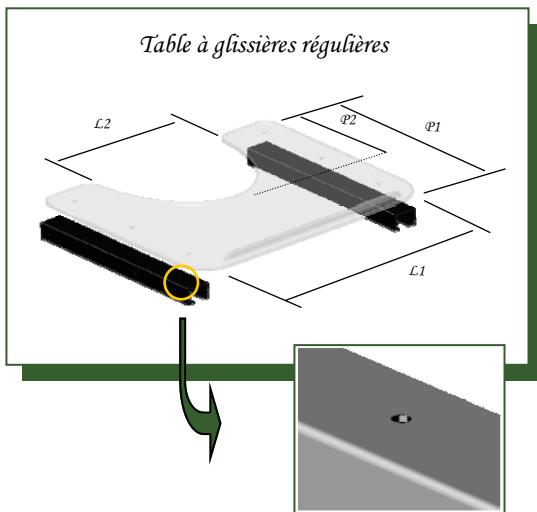




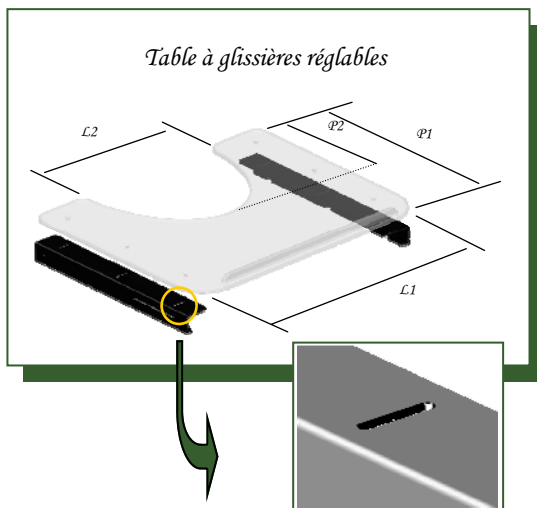
Choix de table

Lors de votre commande, veuillez nous indiquer les mesures désirées si celles de la table standard ne vous conviennent pas.

Table standard



N° de produit	Description	
	po	cm
Table lexan avec glissières régulières		
TA6000	3/8	0,9
TA6005	1/4	0,6
Table lexan avec glissières réglables		
TA6010	3/8	0,9
TA6015	1/4	0,6
TA6215	Bordure de table avant	
TA6220	Équerre de blocage	



Mesures de table STANDARD

Largeur 1 :	23 3/4" (60 cm)	L1
Largeur 2 :	14" (35.6cm)	L2
Profondeur 1 :	20" (50.8 cm)	P1
Profondeur 2 :	10" (25.4 cm)	P2



Courroie de retenue pour table

N° de produit	Description
TA6020	Courroie de retenue

Courroie simple à ajuster avec attache de plastique arrière.

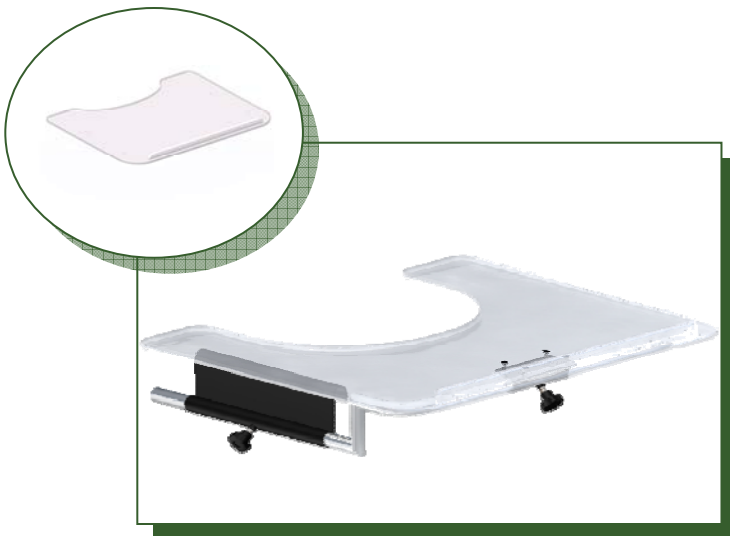


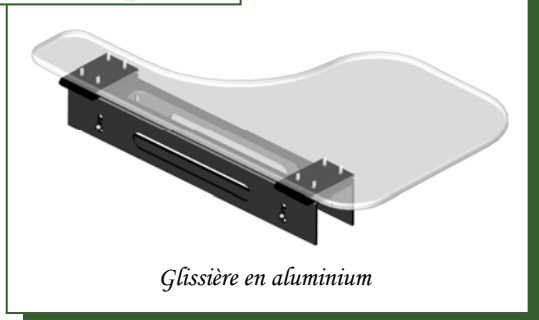
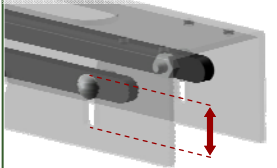
Table rabattable

N° de produit	Description					
	Largeur		Profondeur		Hauteur	
	po	cm	po	cm	po	cm
Droite						
TA6025	24	61	20	51	¼	0,6
TA6026	Personnalisé selon vos mesures					
Gauche						
TA6030	24	61	20	51	¼	0,6
TA6031	Personnalisé selon vos mesures					
Table en Lexan						
TA6132	Plateau de table rabattable en Lexan					
TA6215	Bordure de table avant					
TA6220	Équerre de blocage					

Cette table rabattable rétractable est faite de plastique transparent et peut se rabattre à droite ou à gauche pour dégager complètement le devant du fauteuil et ainsi faciliter les transferts.

Demi-table rabattable

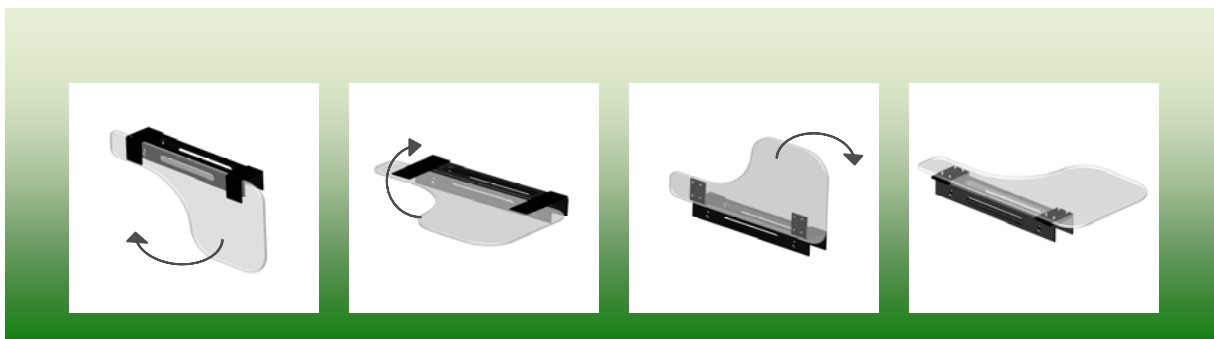
Ajustement sur les appuis-bras



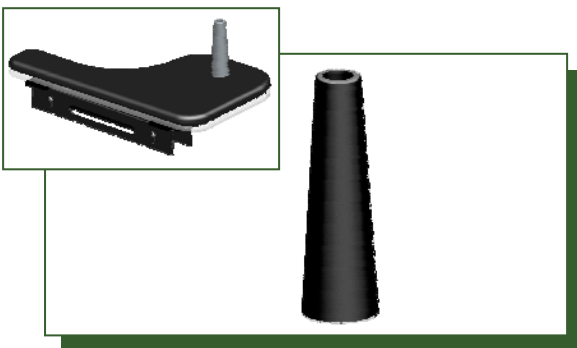
Glissière en aluminium

N° de produit	Description					
	Largeur		Profondeur		Épaisseur	
	po	cm	po	cm	po	cm
Droite						
TA6035	12	30	20	51	3/8	0,9
TA6036	Personnalisé selon vos mesures					
Gauche						
TA6040	12	30	20	51	3/8	0,9
TA6041	Personnalisé selon vos mesures					
Table en L exan						
TA6037	Plateau de demi-table rabattable en L exan côté droit					
TA6038	Plateau de demi-table rabattable en L exan côté gauche					

Faite de plastique transparent, cette demi-table rabattable à droite ou à gauche est pratique lors des transferts. Montée sur une glissière d'aluminium, elle s'ajuste sur la plupart des garnitures d'appuis-bras. Elle est particulièrement appréciée dans les cas d'hémiplégie en assurant un bon soutien du membre paralysé.



Extenseur de main



N° de produit	Description
TA6045	Extenseur de main

Cet orthèse sert à ouvrir la main pour l'empêcher de crisper dans une position de serrage. Veuillez indiquer, lors de votre commande, l'endroit où placer l'orthèse sur la surface de la table ou demi-table.

Installation : Lors de la réception de la table ou demi-table, procéder à son installation sur le fauteuil.

- positionner, avec le client, l'extenseur de main sur la surface de la table ou demi-table;
- perforer le coussin et la housse à l'aide d'un poinçon 3/8'';
- percer un trou 1/4'' dans le lexan de la table ou demi-table au même endroit;
- assembler l'extenseur de main sur la table ou demi-table en utilisant la quincaillerie.