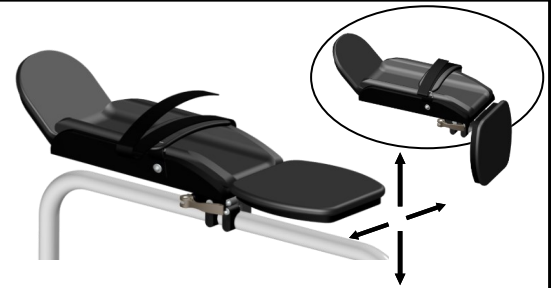


2018-11-27

Date :	N° de commande :
Nom:	Prénom:
Nom de l'intervenant :	
L'établissement :	
Adresse :	
Téléphone :	Télécopieur :


CONFIRMATION DE COMMANDE PAR COURRIEL	Oui <input type="checkbox"/>	Non <input type="checkbox"/>
REÇEVOIR L'INFOLETTRE PHYSIPRO	Oui <input type="checkbox"/>	Non <input type="checkbox"/>
VOTRE ADRESSE COURRIEL		

L'orthèse du membre supérieur offre un grand confort et une protection du membre supérieur atteint. Il s'installe à partir d'un mécanisme d'ancrage permettant des positions latérales et obliques en mode continu ou avec une glissière régulière pour ancrer à une table.

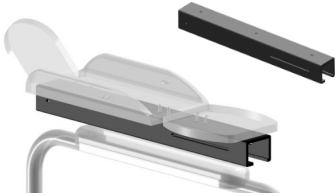
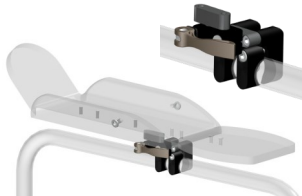
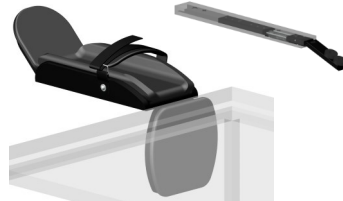
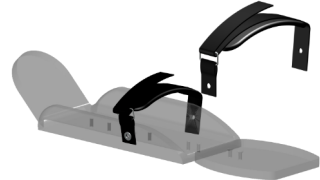


En option :

- Mécanisme rabattable permettant l'accès aux tables
- Courroie de retenue

<u>Gouttière</u> 	Format	Longueur de l'avant bras	Largeur	Hauteur	Largeur de la main	Longueur de la main
		po	po	po	po	po
		<input type="checkbox"/> TA6160 Petit111 \$ <input type="checkbox"/> TA6176 Petit avec gel.....148 \$	8	4	2	6
<input type="checkbox"/> TA6161 Moyen111 \$ <input type="checkbox"/> TA6177 Moyen avec gel.....148 \$	11½	4	2	6	7½	
<input type="checkbox"/> TA6162 Grand111 \$ <input type="checkbox"/> TA6178 Grand avec gel.....148 \$	14	4	2	6	7½	
<input type="checkbox"/> TA6163 Personnalisé.....162 \$ <input type="checkbox"/> TA6183 Personnalisé avec gel.....199 \$	_____po	_____po	_____po	_____po	_____po	

Indiquer vos mesures

CHOIX D ANCRAGE		OPTIONS	
<p><u>Glissière de table</u></p>  <p><input type="checkbox"/> PH-00174 Régulière gauche.....19 \$ <input type="checkbox"/> PH-00175 Régulière droite.....19 \$ <input type="checkbox"/> TA6145 Aluminium.....44 \$</p>	<p><u>Mécanisme d'ancrage</u></p>  <p><input type="checkbox"/> TA6180.....50 \$</p>	<p><u>Mécanisme rabattable</u></p>  <p><input type="checkbox"/> TA6182.....120 \$</p>	<p><u>Courroie pour avant-bras</u></p>  <p><input type="checkbox"/> TA6175.....15 \$</p>

Remarques: