

N° : FQ-33  
2019-02-07

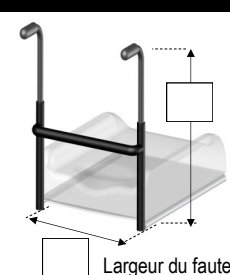
Date :	N° de commande :
Nom :	Prénom :
Nom de l'intervenant :	
L'établissement :	
Adresse :	
Téléphone :	Télécopieur :

CONFIRMATION DE COMMANDE PAR COURRIEL	Oui <input type="checkbox"/>	Non <input type="checkbox"/>
REÇEVOIR L'INFOLETTRE PHYSIPRO	Oui <input type="checkbox"/>	Non <input type="checkbox"/>
VOTRE ADRESSE COURRIEL		


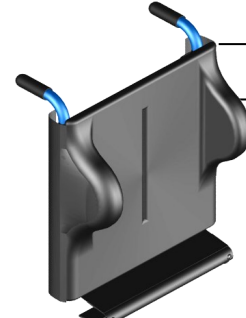


Le dossier contour Liberty Universel s'installe sur toute catégorie de fauteuils roulants. Les courroies d'ajustement sont installées à 2 po les unes des autres et contournent les montants de dossier. Cette disposition permet l'installation d'une courroie lombaire et d'un coussin d'une épaisseur standard de 1 po. Une ouverture dans le haut du dossier permet l'insertion d'éléments de formes ou l'utilisation de la méthode FIPS pour accommoder certains profils dorsaux nécessitant un coussin moulé. Il est possible de personnaliser le dossier avec l'ajout de gel ou d'éléments de forme.

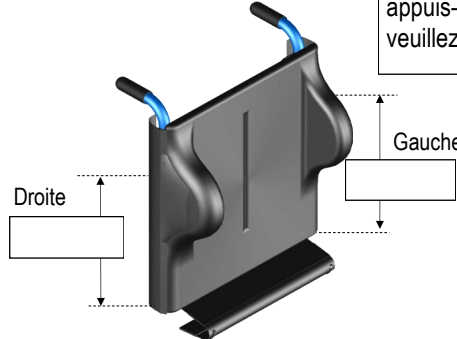
### Informations relatives au fauteuil

Fabricant	 <p>Hauteur du dossier*</p> <p>*La hauteur de dossier se mesure des longerons de siège jusqu'en dessous des poignées.</p> <p>Largeur du fauteuil</p>
Modèle	
Diamètre des cannes	

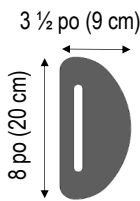
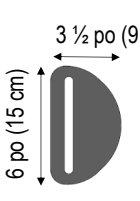
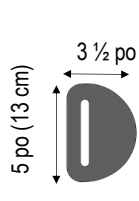
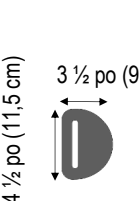
### Choix du profil / Modèle standard

Modèle Standard — Profil haut	Modèle Standard — Profil bas
 <p>Prix : 359\$ D3882 <input type="checkbox"/></p>	 <p>L'apex est à 3 1/2" (9 cm)</p> <p>Prix : 359\$ D3880 <input type="checkbox"/></p>
\$	

### Personnalisation du dossier Liberty

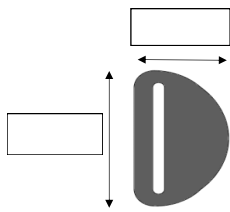
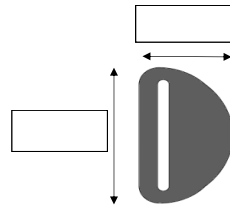
 <p>Pour inscrire les mesures des appuis-thoraciques personnalisés, veuillez vous référer au verso.</p> <p>Prix : 546\$ D3871 <input type="checkbox"/></p>	<p>Remarques :</p> <hr/> <hr/> <hr/> <hr/> <hr/> <hr/> <hr/> <hr/> <hr/> <hr/>
\$	

**Choix de grandeur d'appuis thoraciques**  
(Pour obtenir la grandeur totale des appuis, ajouter 1 en profondeur et 2 en hauteur)



<p><b>Long</b> <input type="checkbox"/> #D3835</p>  <p>*Les mesures n'inclus pas le coussinage</p>	<p><b>Moyen</b> <input type="checkbox"/> #D3830</p> 	<p><b>Court</b> <input type="checkbox"/> #D3825</p> 	<p><b>Mini</b> <input type="checkbox"/> #D3823</p> 
---	---	--	--

**Personnalisation des appuis thoraciques**

(ATTENTION : Le coussinage ajoutera 1po en profondeur et 2 po en hauteur)

 <p><b>Droit</b> 46\$ D3837 <input type="checkbox"/></p>	 <p><b>Gauche</b> 46\$ D3836 <input type="checkbox"/></p>	<p>Remarques :</p> <hr/> <hr/> <hr/> <hr/> <hr/>
---	--	--

**OPTIONS DISPONIBLES**

<p align="center"><b>Coussin lombaire</b></p>  <p>Prix : 56\$ D3865 1" <input type="checkbox"/> D3868 1 1/2" <input type="checkbox"/> D3869 2" <input type="checkbox"/></p> <p>Largeur du fauteuil : _____</p>	<p align="center"><b>Biseaux en néocor (18\$ chacun)</b></p> <table border="1" style="width:100%; border-collapse: collapse;"> <tr> <td style="width:33%;">                 Biseau thoracique D3385 <input type="checkbox"/> </td> <td style="width:33%;">                 Biseau lombaire D3405 <input type="checkbox"/> </td> <td style="width:33%;">                 Biseau dorso-lomb. D3395 <input type="checkbox"/> </td> </tr> <tr> <td>Épaisseur:</td> <td>Épaisseur:</td> <td>Épaisseur:</td> </tr> <tr> <td>Hauteur:</td> <td>Hauteur:</td> <td>Largeur:</td> </tr> <tr> <td>Largeur:</td> <td>Largeur:</td> <td>D <input type="checkbox"/> G <input type="checkbox"/></td> </tr> </table>	Biseau thoracique D3385 <input type="checkbox"/>	Biseau lombaire D3405 <input type="checkbox"/>	Biseau dorso-lomb. D3395 <input type="checkbox"/>	Épaisseur:	Épaisseur:	Épaisseur:	Hauteur:	Hauteur:	Largeur:	Largeur:	Largeur:	D <input type="checkbox"/> G <input type="checkbox"/>
Biseau thoracique D3385 <input type="checkbox"/>	Biseau lombaire D3405 <input type="checkbox"/>	Biseau dorso-lomb. D3395 <input type="checkbox"/>											
Épaisseur:	Épaisseur:	Épaisseur:											
Hauteur:	Hauteur:	Largeur:											
Largeur:	Largeur:	D <input type="checkbox"/> G <input type="checkbox"/>											
<p align="center"><b>Barre de tension</b></p>  <p>14po - 15po D3895 <input type="checkbox"/> 16po - 17po D3900 <input type="checkbox"/> 18po - 19po D3905 <input type="checkbox"/> 20po - 21po D3910 <input type="checkbox"/></p> <p>Prix détail : 99\$</p>	<p align="center"><b>Choix d'unité de résine "Sunmate Dynamic"</b></p> <table border="1" style="width:100%; border-collapse: collapse;"> <tr> <td style="width:50%; text-align: center;">Sunmate extra-mou</td> <td style="width:50%; text-align: center;">Sunmate mou</td> </tr> <tr> <td>1/2 unité #BP-0.5U-XS 102\$ <input type="checkbox"/></td> <td>1/2 unité #BP-0.5U-S 102\$ <input type="checkbox"/></td> </tr> <tr> <td>1 unité #BP-1U-XS 198\$ <input type="checkbox"/></td> <td>1 unité #BP-1U-S 198\$ <input type="checkbox"/></td> </tr> </table>	Sunmate extra-mou	Sunmate mou	1/2 unité #BP-0.5U-XS 102\$ <input type="checkbox"/>	1/2 unité #BP-0.5U-S 102\$ <input type="checkbox"/>	1 unité #BP-1U-XS 198\$ <input type="checkbox"/>	1 unité #BP-1U-S 198\$ <input type="checkbox"/>						
Sunmate extra-mou	Sunmate mou												
1/2 unité #BP-0.5U-XS 102\$ <input type="checkbox"/>	1/2 unité #BP-0.5U-S 102\$ <input type="checkbox"/>												
1 unité #BP-1U-XS 198\$ <input type="checkbox"/>	1 unité #BP-1U-S 198\$ <input type="checkbox"/>												

<b>PRIX TOTAL</b>	\$
-------------------	----

Remarques :

---

---

---

---

---

---

---

---

---

---