

La Marchette Physipro

Réadaptation progressive, sécuritaire et fonctionnelle

La Marchette Physipro

La maniabilité du produit permet une aide technique et une mobilité adéquate pour une réadaptation progressive.

RÉGLAGE EN HAUTEUR

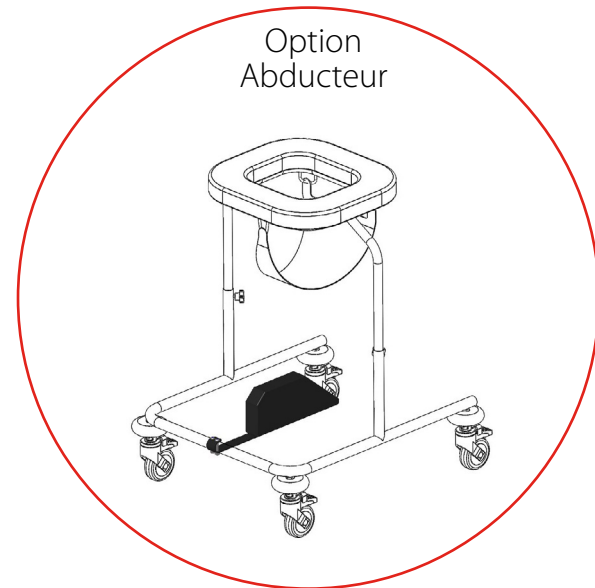
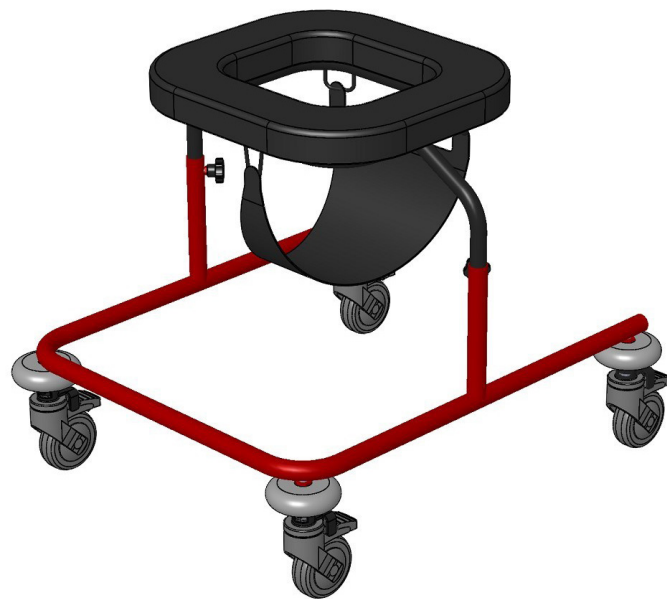
Hauteurs variables du châssis grâce aux deux montants latéraux télescopiques et une toile d'assise en vinyle réglable.

COULEURS DISPONIBLES

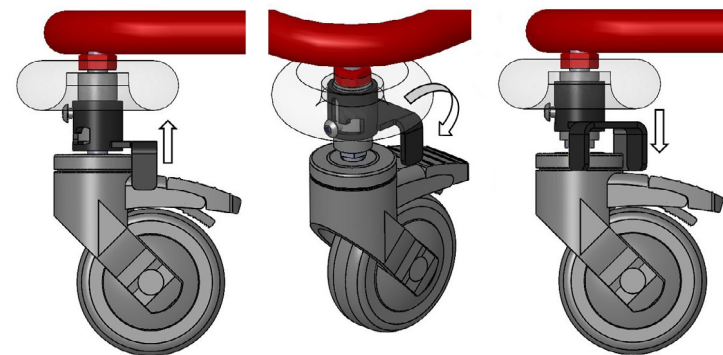
Rouge, Bleu, Vert, Mauve étoilé, Vert étoilé, Prune, Argenté, Blanc, Charbon, Noir lustré, Noir mat

OPTIONS

L'installation d'un abducteur favorise l'alignement des membres inférieurs.



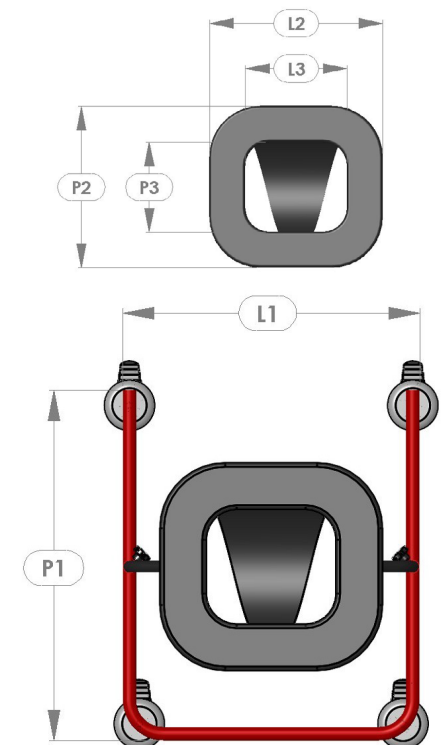
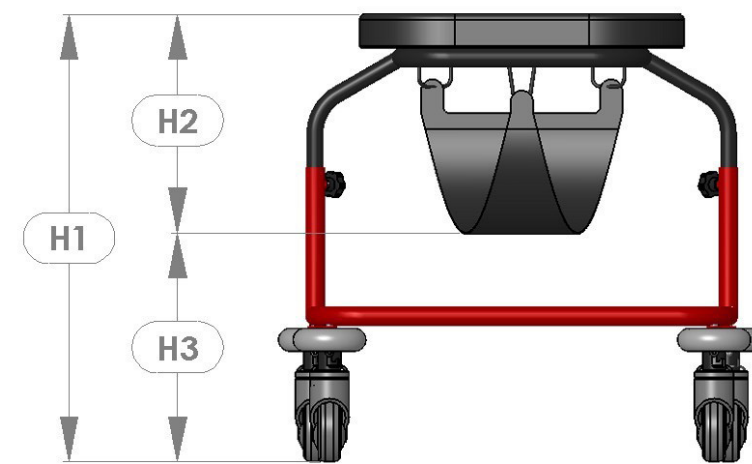
Mécanisme de barrure directionnel



SPÉCIFICATIONS

PETITE		GRANDE	
Capacité	51 lb (23kg)	Capacité	98 lb (48kg)
Poids	13 b (6kg)	Poids	16 lb (7kg)
Réglage en hauteur	H1 = min. 18,5" (47 cm) H1 = max. 23,25" (59 cm)	Réglage en hauteur	H1 = min. 23,5" (60 cm) H1 = max. 33,25" (84,5 cm)
Grandeur hors-tout	P1 = 23" (58 cm) L1 = 19" (48 cm)	Grandeur hors-tout	P1 = 29" (74 cm) L1 = 22" (56 cm)
Contour du thorax	Thorax 1 Dimensions intérieures L2 = 8,5" (22 cm) P2 = 7,5" (19 cm)	Thorax 2 Dimensions intérieures L2 = 10" (25 cm) P2 = 8,5" (22 cm)	Contour du thorax
	Dimensions extérieures L3 = 14,5" (37 cm) P3 = 13,5" (34 cm)	Dimensions extérieures L3 = 16" (41 cm) P3 = 14,5" (37 cm)	
			Dimensions extérieures L3 = 15,75" (40 cm) P3 = 13,5" (34 cm)
			Thorax 2 Dimensions intérieures L2 = 11,5" (29 cm) P2 = 10" (25 cm)
			Dimensions extérieures L3 = 17,5" (45 cm) P3 = 15" (38 cm)

Réglage en hauteur des assises	H2 = Siège/Coussin H3 = Sol/Siège (Petite) H3 = Sol/Siège (Grande)	PETITE	MOYENNE	GRANDE
		7,5" à 10" (19 à 25 cm)	10" à 13" (25 à 33 cm)	11" à 14,5" (28 à 37 cm)
		8,5" à 15,75" (22 à 40 cm)	5,5" à 13,25" (14 à 34 cm)	4" à 12,25" (10 à 31 cm)
		13,5" à 25,75" (33 à 63,5 cm)	10,5" à 23,25" (27 à 59 cm)	9" à 22,25" (23 à 57 cm)
Roues	Quatre roues pivotantes de qualité avec frein en rotation. Mécanisme de barrure directionnel indépendant du frein.			
Abducteur (Optionnel)	Fabriqué d'une mousse de haute densité recouverte de vinyle.			
Mécanisme de barrure directionnel	Fonctionnelle, sécuritaire et facile à utiliser.			



Canada

370, 10e Avenue Sud
Sherbrooke (Québec) J1G 2R7
Canada

1 800 668-2252
info@physipro.com
www.physipro.com



Europe

Village des Entrepreneurs
461, Rue Saint-Léonard
49000 Angers
France

02 41 69 38 01
contact@physipro.fr