

## La règle coulissante

Facilite vos prises de mesures

## Vernier Caliper

Facilitates your measurements

## La règle coulissante

Efficace et précise, cette règle coulissante d'une qualité supérieure est un incontournable pour les prises de données anthropométriques.

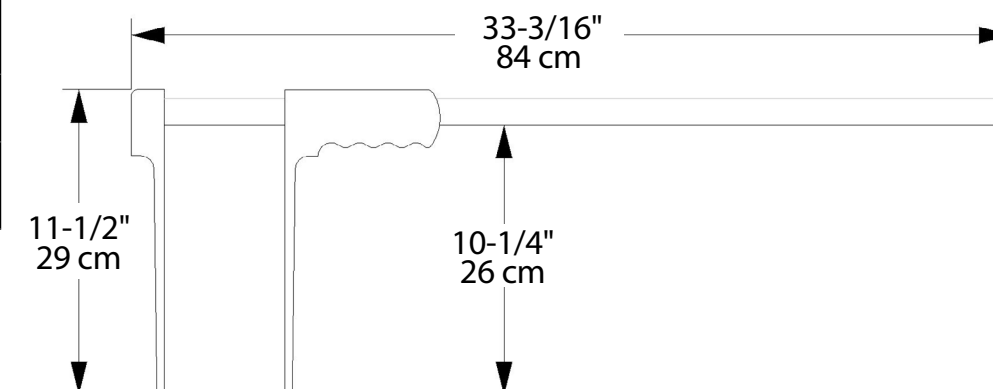
## Vernier Caliper

Accurate and precise, this caliper is ideal for taking anthropometric measurements.

## SPÉCIFICATIONS / SPECIFICATIONS

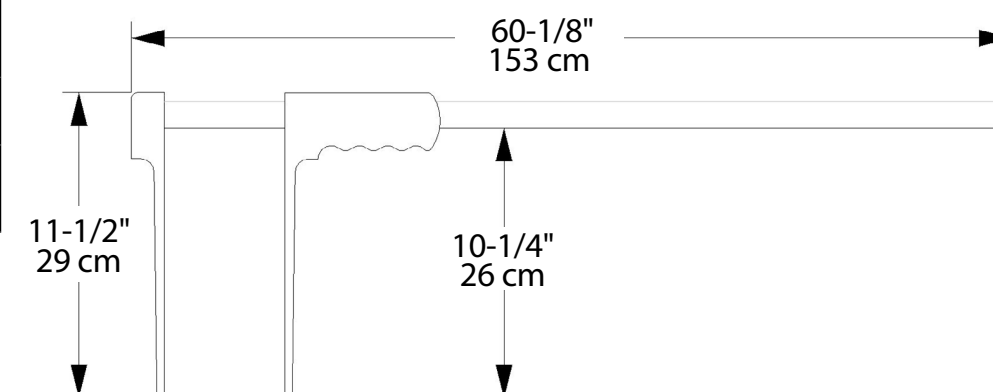
### MODÈLE / MODEL AM8515

Plage de mesure Measuring range	0 à 63,5 cm 0 à 25-1/8"
Gradation	1 mm 1/16"
Poids Weight	786 g 1,732 lb

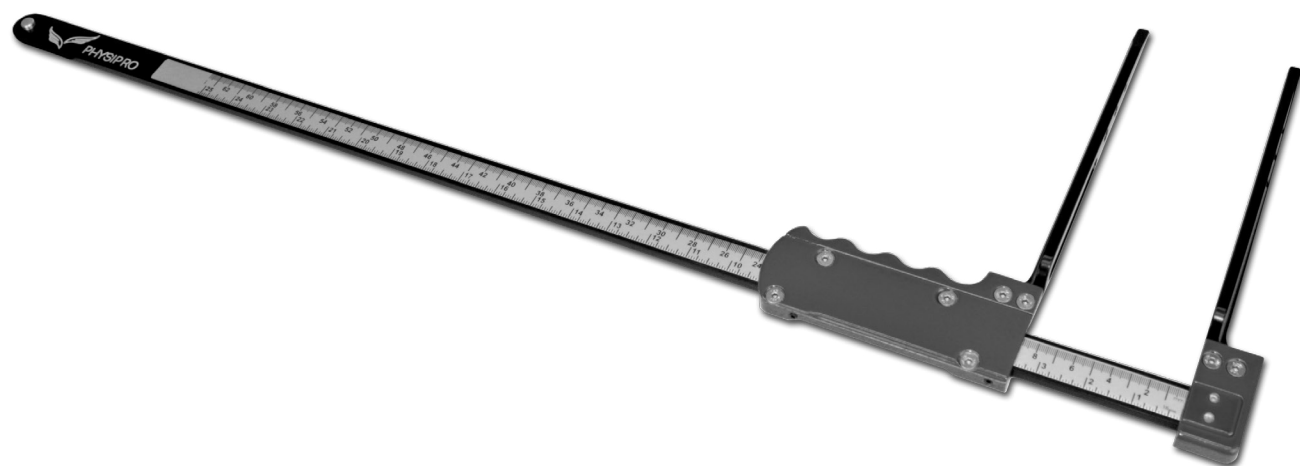


### MODÈLE / MODEL AM8520

Plage de mesure Measuring range	0 à 132 cm 0 à 52"
Gradation	1 mm 1/16"
Poids Weight	1061 g 2,340 lb



\* La règle coulissante est entièrement fabriquée en aluminium.  
\* The vernier caliper is entirely made of aluminum.



Étui à règle  
en néoprène 1/4"  
**disponible**  
sur demande



1/4" neoprene  
**case**  
**available**  
on request

## Canada

370, 10e Avenue Sud  
Sherbrooke (Québec) J1G 2R7  
Canada

1 800 668-2252  
info@physipro.com  
www.physipro.com



## Europe

Village des Entrepreneurs  
461, Rue Saint-Léonard  
49000 Angers  
France

02 41 69 38 01  
contact@physipro.fr