

Support d'appui-tête multiréglable

Manuel d'utilisation

Multiadjustable headrest support

Owners manual



This manual contains important information about this product. Please pass it to the final user upon delivery.

Ce livret contient d'importantes informations relatives à ce produit. Merci de le remettre à l'utilisateur final lors de la livraison.



PHYSIPRO

Aides techniques à la posture et à la mobilité

ENGLISH

Physipro inc. is delighted to have you among its clients. We sincerely wish to thank you for the trust you have shown in our Company by choosing one of our products. This user manual has been designed to allow the client to use the headrest support, a Physipro inc. product, safely in an optimal way. For all adjustments and settings, Physipro inc. strongly recommends you consult a qualified professional.

Physipro inc. provides you with specific verifications you should perform on a regular basis in order to optimize the performance of your headrest support and extend its operational life. Physipro inc. relieves itself from any liability should any bodily injury or property damage result from a lack of care or misuse or from any modification made to the product without prior written consent of the Company.

For Physipro inc., your satisfaction remains a priority.

Table of Contents

1. Recommendations..... 2
2. Components..... 3
3. Attach mounting bracket..... 3
4. Installation on tension bar..... 4
5. Headrest support adjustment 4
6. Pivot point anchorage depth adjustment..... 4
7. Multidirectional Adjustment 5
8. Warranty..... 5

1. Recommendations



Do not use this equipment without having read and understood this user manual in its entirety. This manual includes critical information intended to ensure the safety of the user and the individuals who handle the wheelchair.

1.1 Basic verification

At the time of delivery and receipt check all parts for shipping damage before using.

1.2 Safety rules

Several safety measures must be applied to ensure the safety of the user. Note that the following list is not comprehensive. Therefore, the people who use the headrest support have the responsibility to use it cautiously:

- ✓ Do not use the headrest support to push or lift wheelchair.
- ✓ Installation and adjustment of your headrest support should be performed only by an authorized dealer or qualified therapist.
- ✓ Make sure that all screws and adjustments are tightened properly, otherwise serious injury damage may result.

2. Components

1. Anchor band (AT5210)
2. Mounting Bracket (PH-02066B)
3. Fixing collar (PH-02066C)
4. Clamping handle
5. Vertical bar
6. Horizontal bar
7. End piece protection
8. Clamping handles
9. Support screw MS (20mm)
10. Left side support
11. Right side support

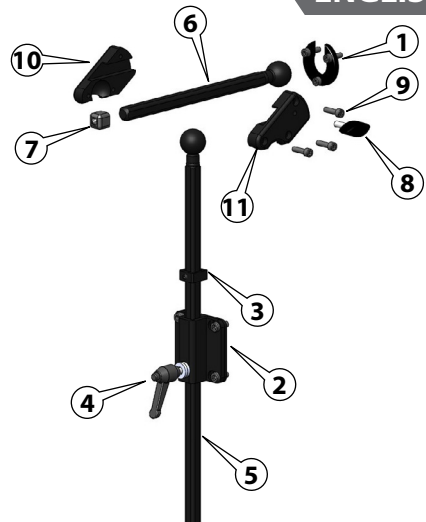


Figure 1

3. Attach mounting bracket

1. Position the mounting bracket towards the 4 holes on the top of the plate.
2. Attach the mounting bracket to the backrest with the four-button head screws and nuts.

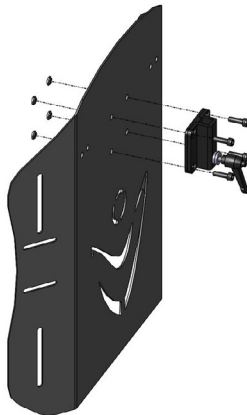


Figure 2

ENGLISH

4. Installation on tension bar

- 1 Place adaptor **A** inside the tension bar and align it with mounting bracket **B**.
- 2 Install the mounting bracket with screws as shown.

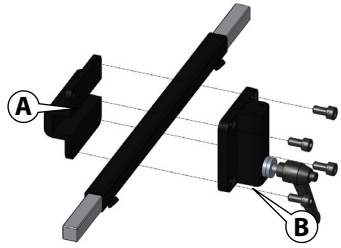


Figure 3

5. Headrest support adjustment

- 1 Align the vertical bar in the mounting bracket.
- 2 Adjust the headrest support in the desired position and tighten the clamping handle **A**.
- 3 To adjust the height, slide fixing collar **B** on mounting bracket and tighten.

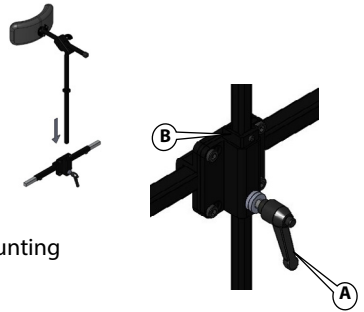


Figure 4

6. Headrest pad depth adjustment

- 1 Loosen clamping handle **A** from the horizontal bar.
- 2 Adjust the headrest pad in the desired position and tighten the clamping handle **A**.

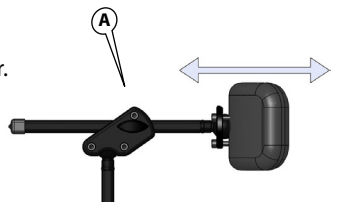


Figure 5

7. Multidirectional Adjustment

- 1 Loosen the M6 screws to free the ball joint for a customized adjustment.
- 2 Secure after adjustments.

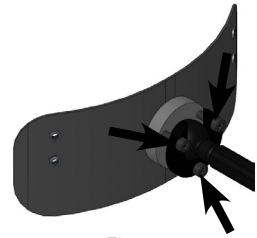


Figure 6

8. Warranty

The headrest support, a product of Physipro inc., is covered with our twelve (12) months manufacturer's warranty. It includes parts and labor on manufacturer's defects and optional parts, and all new parts replaced by your dealer or an authorized establishment from the date of delivery or replacement.

Physipro inc. will repair or replace the defective parts as long as the warranty is valid. You will have to contact Physipro inc. or an authorized dealer to obtain your warranty services. Do not return your product without prior consent. If you are not satisfied with the repairs, please send us a written complaint with your dealer's name, address, delivery date and the product's serial number to the address on this manual cover.

Maintenance

All headrest support have to be inspected at least once every three months to ensure their tightness and to detect any damage that could affect their use.

Exclusions and limitations

This warranty does not apply to products that were intentionally or accidentally altered, misused, neglected, did not have the proper maintenance or had the serial number removed or erased. Furthermore, this warranty does not apply if repairs or modifications were done without a written consent from Physipro inc., or an authorized dealer. The same restrictions apply if any other kind of damages were done without Physipro inc. involvement. This warranty will not apply for everyday use or failure to respect the rules in this manual.

Physipro inc. will not take any responsibilities for damages incurred during shipping.

Les Équipements adaptés Physipro inc.

Physipro inc. est fière de vous compter parmi ses clients. L'entreprise tient particulièrement à vous remercier de la confiance que vous avez mise en elle en vous procurant l'un de ses produits. Le présent manuel d'utilisation a été conçu pour vous permettre d'utiliser le support d'appui-tête déporté, un produit Physipro inc., en toute sécurité et de façon optimale. Pour tous les ajustements et réglages nécessaires, Physipro inc. vous recommande de consulter le manuel d'utilisation. Physipro inc. se dégage de toute responsabilité relative aux dommages corporels ou matériels résultant d'un mauvais usage, d'un manque de précaution dans leur utilisation ou d'une modification apportée sans son consentement écrit. **Pour Physipro inc., votre satisfaction demeurera toujours une priorité.**

Table des matières

1. Recommandations	6
2. Composantes	7
3. Installation sur dossier rigide	7
4. Installation sur barre transversale	8
5. Réglage du support d'appui-tête	8
6. Réglage en profondeur de l'ancrage de pivot	8
7. Réglage multi-axe	9
8. Garantie	9

1. Recommandations



Ne pas utiliser cet équipement sans avoir bien lu et compris le présent manuel d'utilisation dans sa totalité. Celui-ci renferme des informations indispensables qui permettent d'assurer la sécurité de l'utilisateur et des différents intervenants.

2.1 Vérification d'usage

Lors de la réception, veuillez vérifier si des pièces ont été endommagées lors du transport avant de l'utiliser. NE PAS utiliser le support d'appui-tête si vous constatez qu'il est abîmé. Contacter Physipro pour de plus amples informations.

2.2 Règles de sécurité

Des règles doivent être appliquées pour assurer la sécurité de l'utilisateur et des individus mis en contact avec l'appui-tête déporté. Notez bien que la liste suivante n'est pas exhaustive. Il en va de la responsabilité de la personne mise en contact avec l'appui-tête de demeurer prudente dans les actions entreprises :

- ✓ N'utilisez pas l'appui-tête pour pousser ou soulever le fauteuil.
- ✓ L'appui-tête devrait être installé par un fournisseur autorisé de Physipro ou un professionnel de la santé.
- ✓ Assurez-vous que toutes les vis et les ajustements sont bien serrés. Autrement, des dommages corporels pourraient être occasionnés.

2. Composantes

1. Bague d'ancrage (AT5210)
2. Fixation (PH-02066B)
3. Bague d'arrêt (PH-02066C)
4. Poignée de serrage
5. Tige droite verticale
6. Tige droite horizontale
7. Protection d'embout
8. Poignées de serrage
9. Vis de fixation de support MS (20mm)
10. Support côté gauche
11. Support côté droit

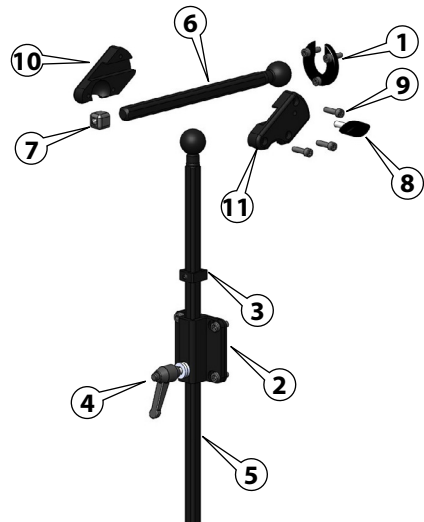


Figure 1

3. Installation sur dossier rigide

1. Positionner la fixation du support vis à vis les 4 trous du haut de la plaque.
2. Installer la fixation à l'aide des vis et écrous comme illustré.

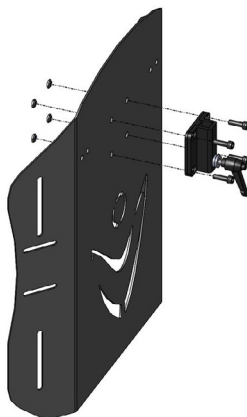


Figure 2

FRANÇAIS

4. Installation sur barre transversale

- 1 Placer l'adaptateur **A** à l'intérieur de la barre et l'aligner avec la fixation **B**.
- 2 Installer la fixation à l'aide des vis tel-qu'illustré.

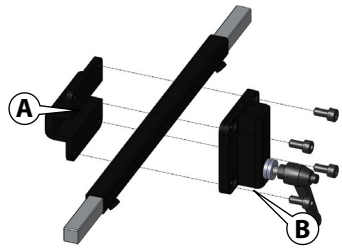


Figure 3

5. Réglage du support d'appui-tête

- 1 Aligner la tige de l'appui-tête dans la fixation d'ancrage.
- 2 Ajuster le support d'appui-tête dans la position désirée et resserrer la poignée de serrage **A**.
- 3 Pour ajuster la hauteur, coulisser la bague d'arrêt **B** contre la fixation et resserrer.

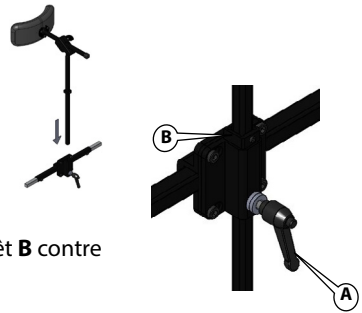


Figure 4

6. Réglage en profondeur du coussin d'appui-tête

- 1 Dévisser la poignée de serrage **A** de la tige horizontale et ajuster la profondeur du coussin.
- 2 Ajuster l'appui-tête dans la position désirée et resserrer la poignée **A**.

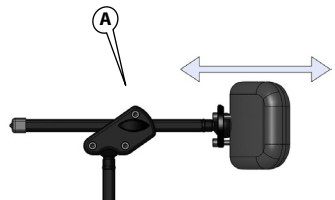


Figure 5

7. Réglage multi-axe

- 1 Dévisser les vis (M6) afin de libérer la rotule pour un réglage personnalisé.
- 2 Bien resserrer après ajustements.

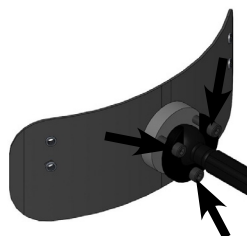


Figure 6

8. Garantie

L'appui-tête déporté, un produit de Physipro inc., est couvert par une garantie sur pièces et main d'œuvre pour une période de douze (12) mois contre tout défaut de fabrication et ce à compter de la date de livraison.

Physipro inc. s'engage à réparer ou remplacer les pièces défectueuses durant toute la période de garantie. Pour bénéficier du service de garantie, contactez Physipro inc. Ne retournez pas ce produit sans consentement préalable. Dans le cas où le service serait considéré insatisfaisant, faites parvenir vos commentaires à l'adresse inscrite dans ce manuel, accompagné du nom et de l'adresse du fournisseur ainsi que la date de livraison.

Maintenance

Toutes les fixations de l'appui-tête doivent être vérifiées au minimum une fois tous les trois mois au niveau de la tension et pour détecter tout signe de dommage pouvant affecter leur fonctionnalité.

Exclusions et limitations

La présente garantie ne s'applique pas aux produits altérés ou abusés accidentellement ou intentionnellement, qui ont fait l'objet d'une utilisation non appropriée, de négligence, d'un mauvais entretien ou d'un mauvais entreposage. De plus, cette garantie ne s'applique pas aux produits endommagés à la suite d'une réparation ou d'une modification réalisée sans le consentement écrit de Physipro inc. ou d'un établissement autorisé. Les mêmes restrictions s'appliquent lors d'un endommagement découlant de toute autre circonstance indépendante de la volonté de Physipro inc. Enfin, cette garantie ne s'applique pas à l'usure normale des pièces ou au non-respect des indications mentionnées dans le présent document.

Physipro inc. se dégage de toute responsabilité liée aux dommages pouvant être subis au cours du transport.



PHYSIPRO

www.physipro.com

Canada

370, 10e Avenue Sud
Sherbrooke (Québec) J1G 2R7
Canada

1 800 668-2252
info@physipro.com



Importateur / Distributeur

Société PHYSIPRO

Village des entrepreneurs

461, rue Saint-Léonard
49000 Angers, France